



THS30X Series(THS301 / 302 / 304 / 307)

多功能温湿度传感器 挂壁型 / 风管型 / 分离型 / 户外型



## | 产品特色 |

- 工业级感测元件、精确度高、长期稳定性佳
- 温度补偿及线性修正功能
- 2组模拟输出信号或Modbus RS-485 另可选购模拟信号+RS-485
- PC耐温测棒
- 工作电源DC 8 ... 35 V和AC 12 ... 30 V同时具备
- RS-485通讯介面，MODBUS RTU通讯协定
- 免费电脑规划软体-物理量 / 输出 / 记录 / 图形 / 校正

## | 应用领域 |

HVAC制程监控 / 空气调节 / 环境通风控制 / 大楼 / 厂房 / 医院 / 无尘室 / 实验室 / 储藏室 / 冷却箱 / 环境试验箱 / 气象站 / 室内泳池 / 植物暖房 / 牲畜养殖场 / 制药 / 纺织 / 农业 / 食品 / 制造工业 / 干燥设备



## | 技术概观 |

### 输入

输入信号种类 Capacitive humidity sensor & Pt100 A级

### 建议工作范围

温度 0 ... 50°C(THS301);  
- 40...+ 80°C(THS302 / 304 / 307)

湿度 0 ... 100%RH

### 输出

输出信号 RS-485或2组模拟输出信号  
4 ... 20 mA / 0 ... 10 V

信号连接方式 三线式回路

通讯格式 RS-485(可透过软体自行规划物理量、  
信号及范围)及2组模拟输出信号

显示器种类 LCD加背光, 双排显示

显示范围 依订购范围, 小数点一位

显示字体高度 5.56 mm

### 线性精度(at 25°C)

温度  $\pm 0.2^{\circ}\text{C} \pm 0.005^{\circ}\text{C} \times t_{\text{actual}}$

湿度(at+25°C)  $\pm 2\% \text{RH}$

本体温度影响(at+25°C) 0.05%RH/°C

负载阻抗 电流输出: Max. 500  $\Omega$   
电压输出: Min. 10 K $\Omega$

输出校准(ZERO & SPAN)调整范围 软体规划

反应时间 t90(温度在+25°C) <20 秒(塑胶滤头)  
<30 秒(烧结滤头)

### 电气规格

工作电源 DC 8 ... 35 V / AC 12 ... 30 V

消耗电流 DC 24 V: 60 mA / DC 12 V: 120 mA  
AC 24 V: 140 mA / AC 12 V: 230 mA

电气连接 M12金属快速连接座附2米电气连接线  
或端子台(塑胶电缆固定座)

### 环境

量测介质 空气

工作环境温度 本体: - 20 ... + 60°C

工作环境湿度 本体: 0 ... 95%(非结露)

工作环境温度 本体: 0 ... 60°C(含显示器)

测棒材质耐温 PC测棒: Max. 80°C

导线材质(分离型) PVC线: Max. 80°C

储存温度 - 25 ... + 60°C

滤头 塑胶滤头(标配); 可选

### 认证

认证 CE

### 保护

防护等级 本体: IP65; 测棒: IP20

电器防护 ■ 逆向保护 ■ 过电压 ■ 短路

### 安装与固定

安装方式 挂壁型

户外型: 挂壁铁件(标配)

风管型 / 分离型: 塑胶法兰固定座(标配)

### 材质

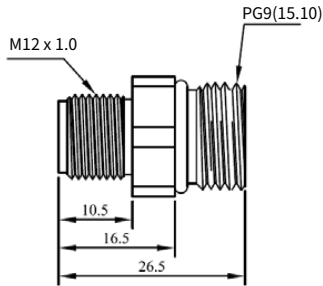
外壳材质 PC防火级(PC-110)(UL94V-2)

测棒材质 PC防火级(PC-110)

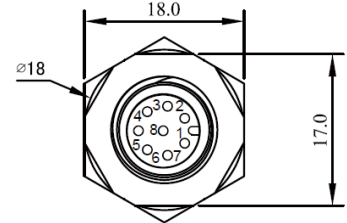
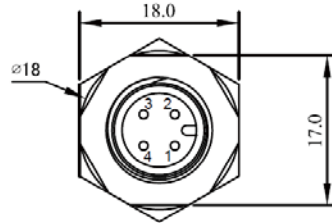
\*请确认产品与连接RS-485之仪器共地, 避免接地电压差造成损害。

## | 电气连接座 | 单位：mm

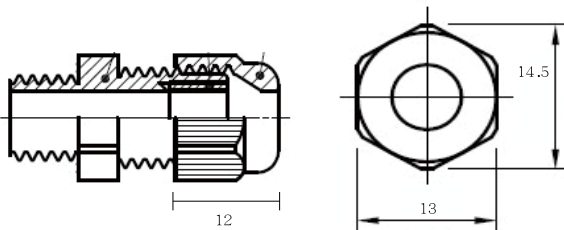
【M型(M12-4PIN 金属连接座)】  
RS-485或模拟信号



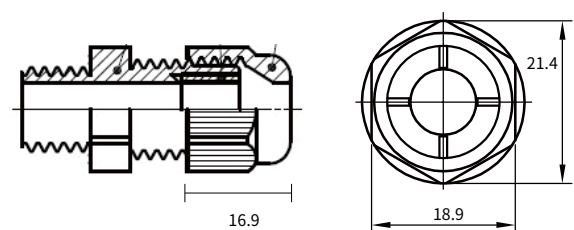
【M型(M12-8PIN 金属连接座)】  
RS-485+模拟信号



【N型(M12塑胶电缆固定座)】 RS-485或模拟信号

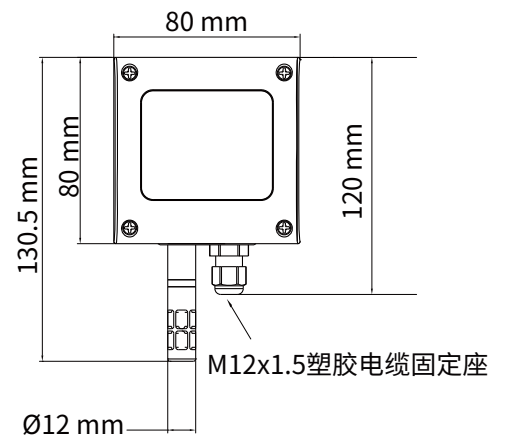
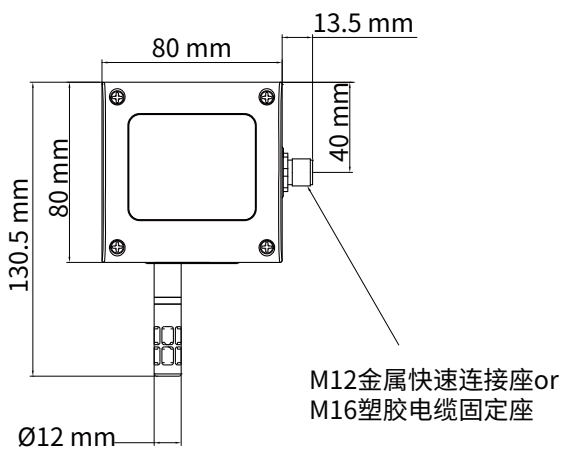


【N型(M16 塑胶电缆固定座)】 RS-485+模拟信号



## | 尺寸图 |

【THS301 挂壁型】

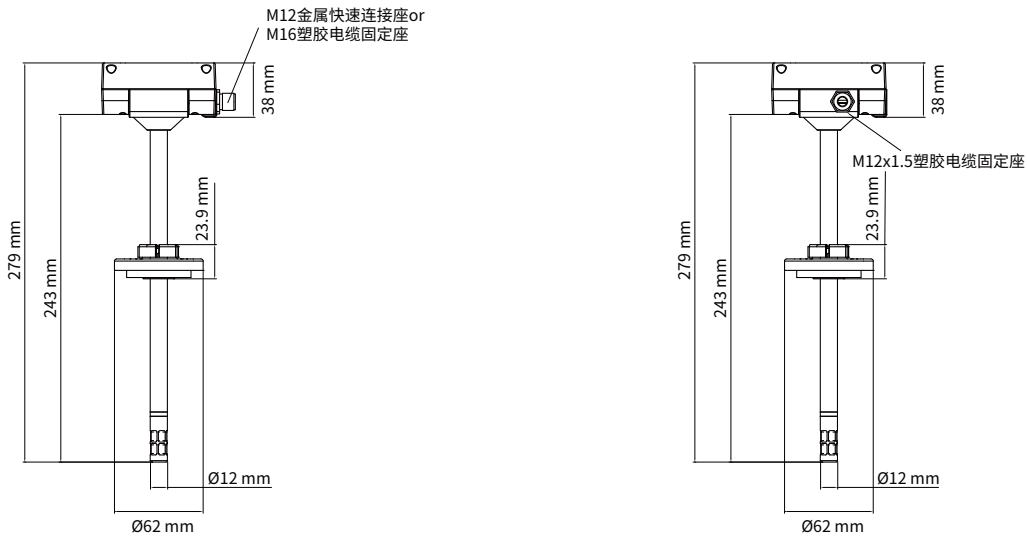


M型(4P): RS-485或模拟信号  
M型(8P)或N型: RS-485+模拟信号

N型: RS-485或模拟信号

| 尺寸图 |

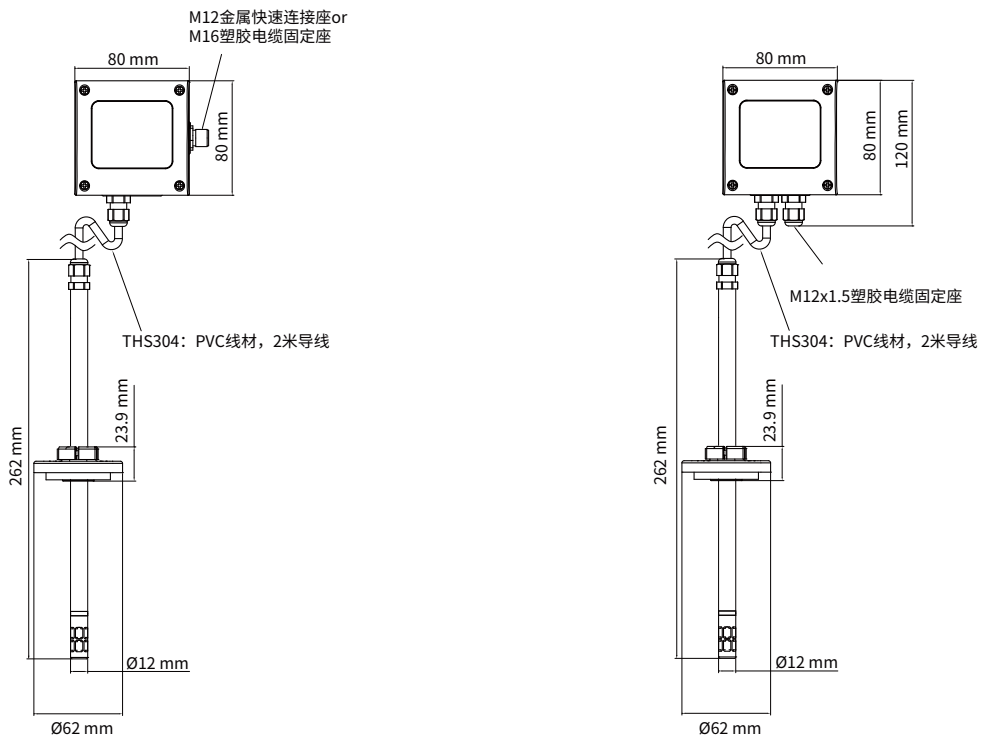
【THS302 风管型】 塑胶法兰固定座(标配)



M型(4P): RS-485或模拟信号  
M型(8P)或N型: RS-485+模拟信号

N型: RS-485或模拟信号

【THS304 分离型】 塑胶法兰固定座(标配)+PVC 2米线(标配)

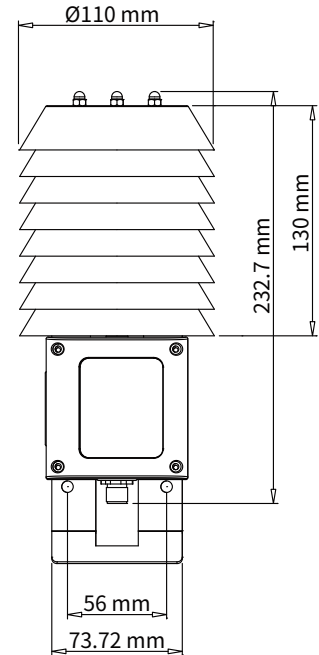
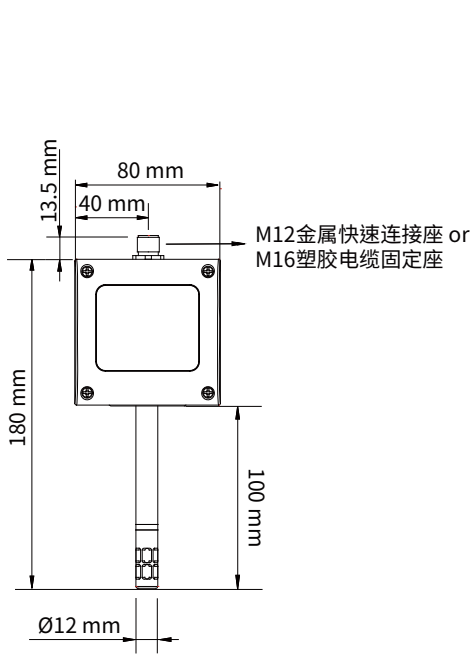


M型(4P): RS-485或模拟信号  
M型(8P)或N型: RS-485+模拟信号

N型: RS-485或模拟信号

| 尺寸图 |

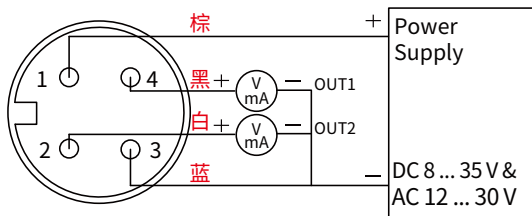
【THS307 户外型-防护罩】挂壁铁件(标配)



M型或N型：RS-485+模拟信号

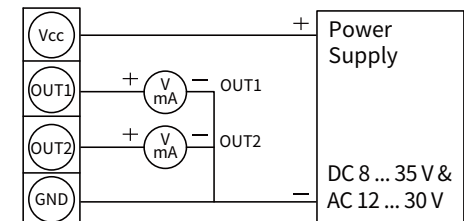
N型：RS-485或模拟信号

| 模拟输出线图 |



M12金属快速连接座

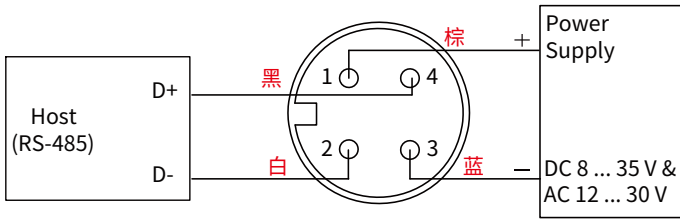
M型(4P)



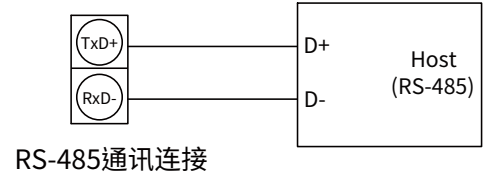
4P端子台

N型

## | RS-485接线图 |



M型(4P)

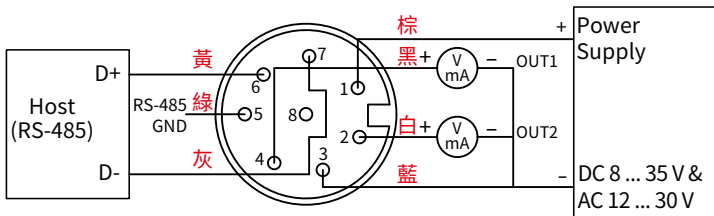


RS-485通讯连接

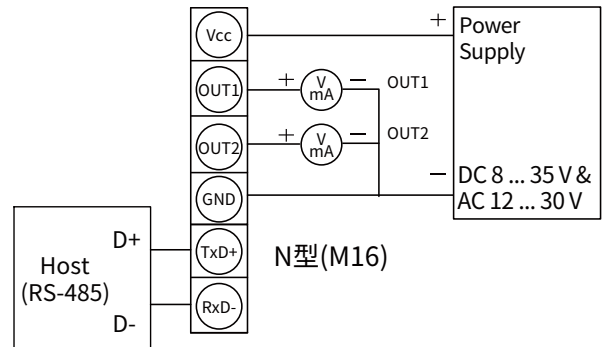
N型

※当订购编号的输出信号为RS-485无模拟信号时，出厂的信号连接方式为M型

## | 模拟输出+RS-485接线图 |



M型(8P)



N型(M16)

| 选型表 |

THS30	安装方式	物理量输出1	物理量范围1	信号输出1	物理量输出2	物理量范围2	信号输出2	显示	电气连接座	滤头	分离型PVC线材长度	其它要求
	4	T	30	1	H	00	1	D	M	P	2	U
								D : 有 X : 无				W : 其它要求 (依特殊需求计价) U : RS-485+模拟信号
							1 : 4 ... 20 mA 6 : 0 ... 10 V 9 : RS-485				2 : 2米(标配) 5 : 5米	
						00 : 0 ... 100%RH						P : 塑胶滤头(标配) S : 烧结滤头
						H : 湿度输出 N : RS-485(预设湿度)						N : 塑胶电缆固定座 M : M12金属快速连接座 (含2米连接线)
						1 : 4 ... 20 mA 6 : 0 ... 10 V 9 : RS-485						
						30 : 0 ... 50°C 38 : 0 ... 80°C 13 : -20 ... +40°C 14 : -40 ... +60°C YY : 特殊范围						
						T : 温度输出 N : RS-485(预设温度)						
						1 : 壁挂型 2 : 风管型 4 : 分离型(PVP线) 7 : 户外型(防护罩)						

## | 加购校正报告 |

本产品可加购校正报告, 欲知最新校正范围与加购详情请直接洽询业务专员或至官网联系我们

### ■ ILAC / TAF

宇田控制科技股份有限公司校正实验室(认证编号:3032)为符合ISO / IEC 17025规范, 并具有ILAC-MRA相互承认资格之TAF认证标准实验室

项目	校正范围
温湿度计	温度:0°C ... 69.5°C
	湿度:10% ... 95%

### ■ 工厂 ISO 9001

项目	校正范围
温湿度	温度: 0°C ... 200°C
	湿度: 0.1% ... 99.8%