



SD05 整合型信号显示器



※eYc SD05可与各类传感器搭配使用

| 产品特色 |

- SD05可以330度旋转角度、面板可变换方向，监控无死角
- 现场显示 / 4 ... 20 mA (2-wire) / 0 ... 10V (3-wire)
- 可程序规划，显示范围依SENSOR范围设定
- 适用于工业现场与二线式或三线式传感器的整合显示
- 二线式信号回路、三线式供电，不须另加电源，方便安装
- 高亮度 LED，适合现场监控
- 两个按键规划，简单方便，具备高性能、稳定性好、完善的功能
- 输入信号：4 ... 20 mA (2-wire) / 0 ... 10V (3-wire)

| 产品应用 |

半导体业 / 钢铁业 / 化工 / 环工 / 食品 / 制药 / 水厂 / 电厂 / 研发测试 ... 等制程监视

| 技术概观 |

输入

输入信号	4 ... 20 mA(2-wire) / 0 ... 10 V(3-wire)
	例：压力 / 差压 / 温度 / 流量 / PH值 / 荷重元等

参数设定	按键规划
------	------

输出

显示方式	4位数LED(字高：9.2 mm)
显示范围	-1999 ... +9999
刻度	小数点，可程序规划
精度	0.2%F.S.
过载电流	40 mA(二线式)

电气规格

工作电源	DC 4 ... 20 mA，二线式
	DC 12 ... 33 V，三线式
电气连接	DIN 43650 : 330° / M12 : 210°

环境

工作温度	20°C ... 60°C
工作湿度	0 ... 95%RH(非结露)

保护

保护等级	IP 65
电气防护	■ 逆向保护

认证

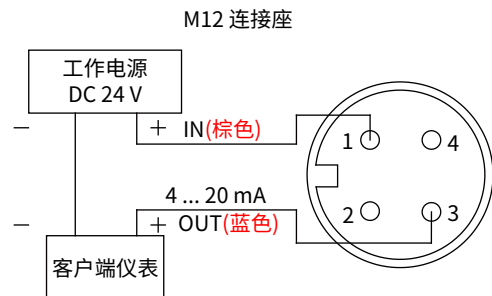
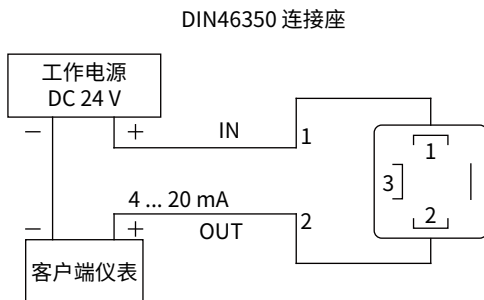
认证	CE
----	----

材质

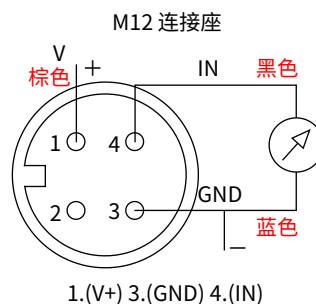
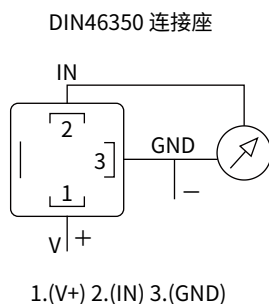
外壳(本体)	ABS(UL94V-0) + PC(UL94V-2)
重量	H : 125 g / M : 127 g

| 接线图 |

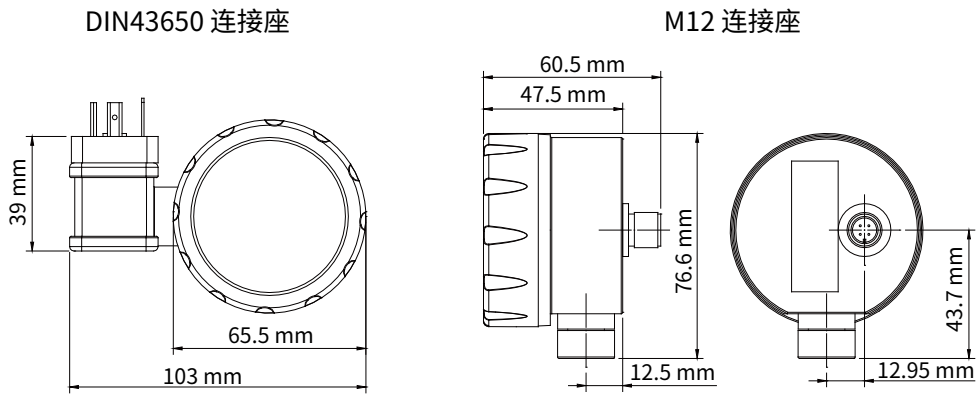
■ 2-wire (4 ... 20 mA)



■ 3-wire (0 ... 10 V)



| 尺寸图 | 单位：mm



| 选型表 |

