

GTHH53 VOCs气体侦测器(壁挂式)



产品应用

<产品特性>

- 寿命长，感测元件可侦测挥发性有机物(VOCs) - VOC+甲醛
- 精确度高、长期稳定性佳
- RS-485 (Modbus RTU)可远端监控
- 强化型金属外壳，适用于户外及高工污染区

<应用领域>

建筑物空气品质系统监控 / 公共空间HVAC、工厂空调系统监控 / 住宅及办公大楼设备废气排放 / VOC、甲醛浓度监控

技术概观

输入感应器种类

甲醛 (HCHO)	电化学
挥发性有机污染物 (VOCs)	MEMS metal oxide sensor

量测范围

甲醛 (HCHO)	0 ... 5 PPM
挥发性有机污染物 (VOCs)	0 ... 10 PPM

输出

类比输出讯号	0~1V/0~5V/0~10V/1~5V 0~20 mA / 4~20 mA
--------	---

通讯格式	RS-485 (可透过软体自行规划 输出功能、讯号及范围)
------	----------------------------------

讯号连接方式	三线式迴路
--------	-------

线性精度 (at + 23 °C ; V = 24 VDC)

甲醛 (HCHO)	± 5 % of f.s.
挥发性有机污染物 (VOCs)	± 5 % of f.s.
零点飘移 (HCHO)	< 0.03 PPM

反应时间

挥发性有机污染物 (VOCs)	t90 (at + 23 °C) < 60 secs.
甲醛 (HCHO)	t90 (at + 23 °C) < 30 secs.

环境

量测介质种类	空气
工作环境温度	0 ... 50 °C / HCHO : -10 ... 40 °C
工作环境湿度	0 ... 95 % (非结露) / HCHO : 15 ... 90 %
温度飘移	HCHO : 0.35 % / °C

电气规格

工作电源	8 ... 35 VDC / 12 ... 30 VAC
消耗电流	DC 24V : 72 mA / DC 8V : 210 mA AC 24V : 175 mA / AC 12V : 275 mA
电气连接	M12 金属快速连接座

安装与固定

产品安装方式	风管型
--------	-----

保护

防护等级	本体 : IP65 ; 测棒 : IP 20
电气防护	⊗ 逆向保护 ⊗ 过电压 ⊗ 短路

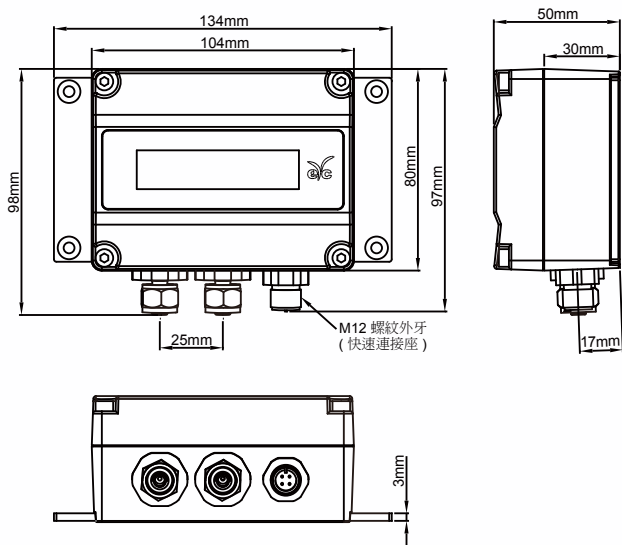
认证

认证	CE
----	----

材质

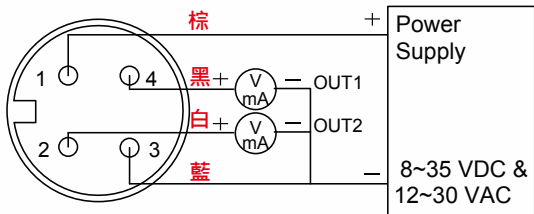
外壳材质	铝合金
测棒材质	SUS 304
重量	632g

尺寸图

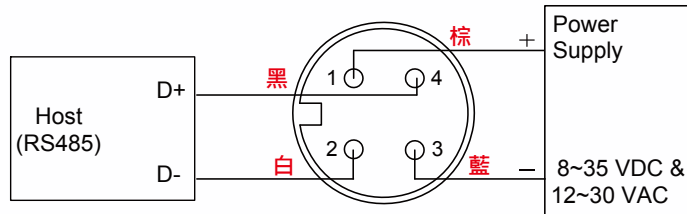


單位: mm

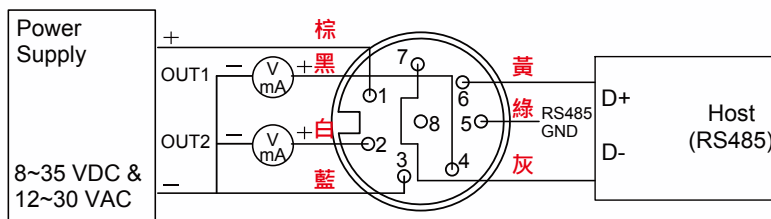
类比输出接线图



RS-485接线图



类比输出+RS-485接线图



选型表

项目	GTHH53	-	6	6	-	E	1	E	1	-	2	Q
输出1	4 ... 20 mA 0 ... 20 mA 1 ... 5 V 0 ... 10 V 0 ... 5 V 0 ... 1 V 无 / RS-485		1 2 5 6 7 8 N									
输出2	4 ... 20 mA 0 ... 20 mA 1 ... 5 V 0 ... 10 V 0 ... 5 V 0 ... 1 V 无 / RS-485			1 2 5 6 7 8 N								
物理量输出1	甲醛 VOC					E F						
物理量范围1	甲醛 : 1 PPM 甲醛 : 5 PPM VOC : 10 PPM 依功能选项 : RS-485						1 2 1 0					
物理量输出2	甲醛 VOC 依功能选项							E F N				
物理量范围2	甲醛 : 1 PPM 甲醛 : 5 PPM VOC : 10 PPM 依功能选项 : RS-485								1 2 1 0			
通讯选项	类比 RS-485 RS-485 & 类比										0 1 2	
附加选项	M12 (4P) 金属快速连接座 (附2米电气连接线) M12 (8P) 金属快速连接座 (附2米电气连接线)											M Q