



# FTM06C-A 热质式风速风量传感器



## | 产品特点 |

- 热质式流量计, 反应快、灵敏度佳
- 量程比 500:1, 在低风速性价比高
- 可显示瞬间量, 在UI规划软件中可显示累积量
- 模拟 / RS-485 输出
- 可用方管或2吋以上管路量测
- IP65保护等级
- 不锈钢机壳, 适用于各种严峻环境, 如微腐蚀气体

## | 应用领域 |

压缩空气监测 / 废气排除流量监控 / 特殊气体制程 / 半导体 / 电子厂 / 工业制程 风速风量量测

## | 技术概观 |

### 输入

信号种类	Pt20/Pt300 (风速) / Pt1000 (温度)
范围	0 ... 5 m/s ~ 0 ... 60 m/s
最小风速	0.1 m/s
量程比	500: 1
安装角度影响	<3%的量测值(当安装角度<10度)

### 输出

信号	4 ... 20 mA & RS-485
	0 ... 10 V & RS-485
	RS-485 & Impulse (1 ... 500 Hz)
预设输出	Out1: 风速
信号连接方式	三线式
暖机时间	<60 秒
反应时间	t90<5 秒
负载阻抗	电压输出: $\geq 100 \text{ K}\Omega$
	电流输出: $\leq 500 \Omega$

### 精度

精度	$\pm 1.5\%$ F.S. (Option $\pm 1\%$ )
温度影响	0.1% / °C
重覆性	0.5%

### 电气规格

工作电源	DC 24 V $\pm 10\%$
消耗电流	<0.3 A
电气连接	M12接头

\*请确认产品与连接RS-485之仪器共地，避免接地电压差造成损害。

### 环境

量测介质	空气
工作环境温度(含本体、显示器)	0 ... +50°C
工作环境湿度(含本体、显示器)	20 ... 90%RH(非结露)
测头工作环境温度	0 ... +120°C
	(工作温度提升将影响风速误差)
储存温度	-20 ... +60°C
储存湿度	0 ... 95%(非结露)
测棒耐压	16 bar

### 安装方式

安装方式	金属法兰固定座
	R1/2"活动外牙
	管路型
	法兰管型

### 认证

认证	CE
----	----

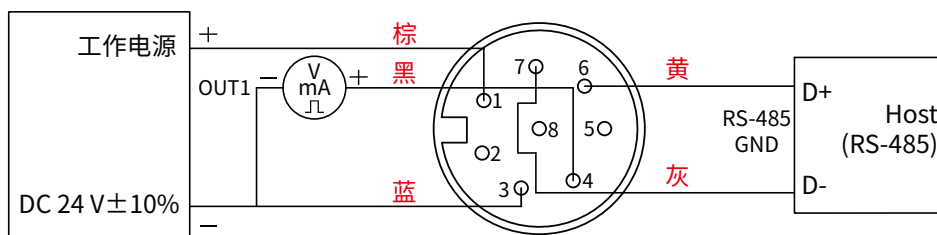
### 保护

防护等级	IP65
电气防护	■ 逆向保护 ■ 过电压 ■ 短路

### 材质

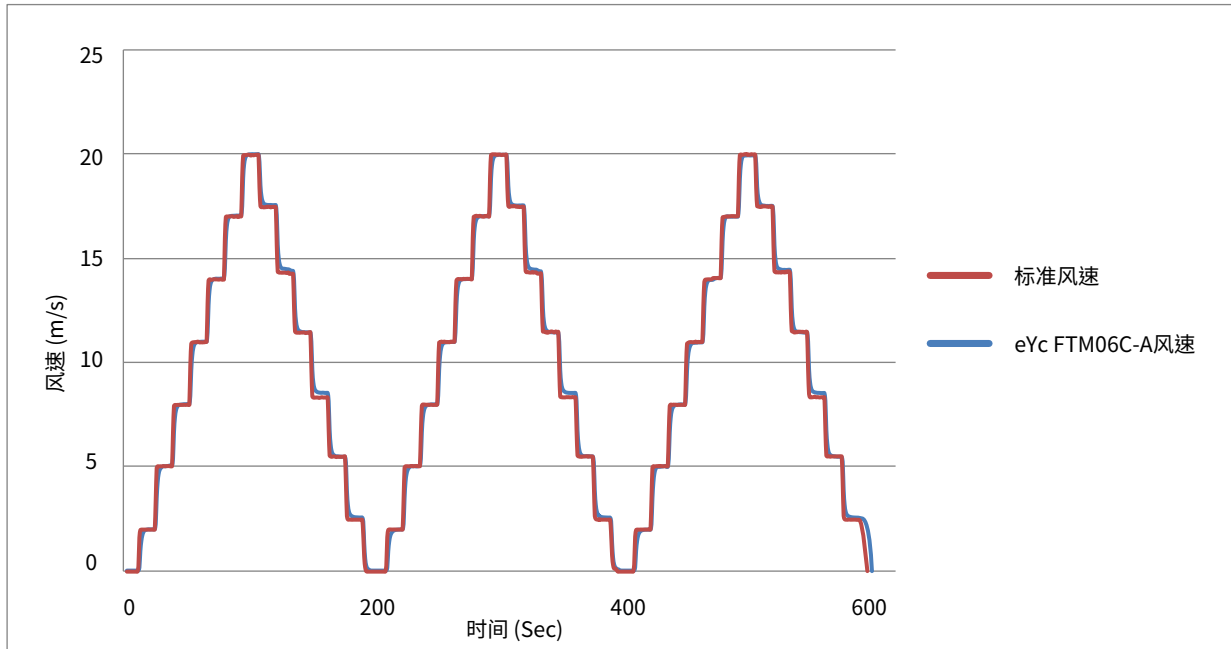
上盖	PC(有显示)
	SUS 304(无显示)
本体(含测棒)	SUS304
测头	SUS304
重量	500 g(不含线)

## | 接线图 |

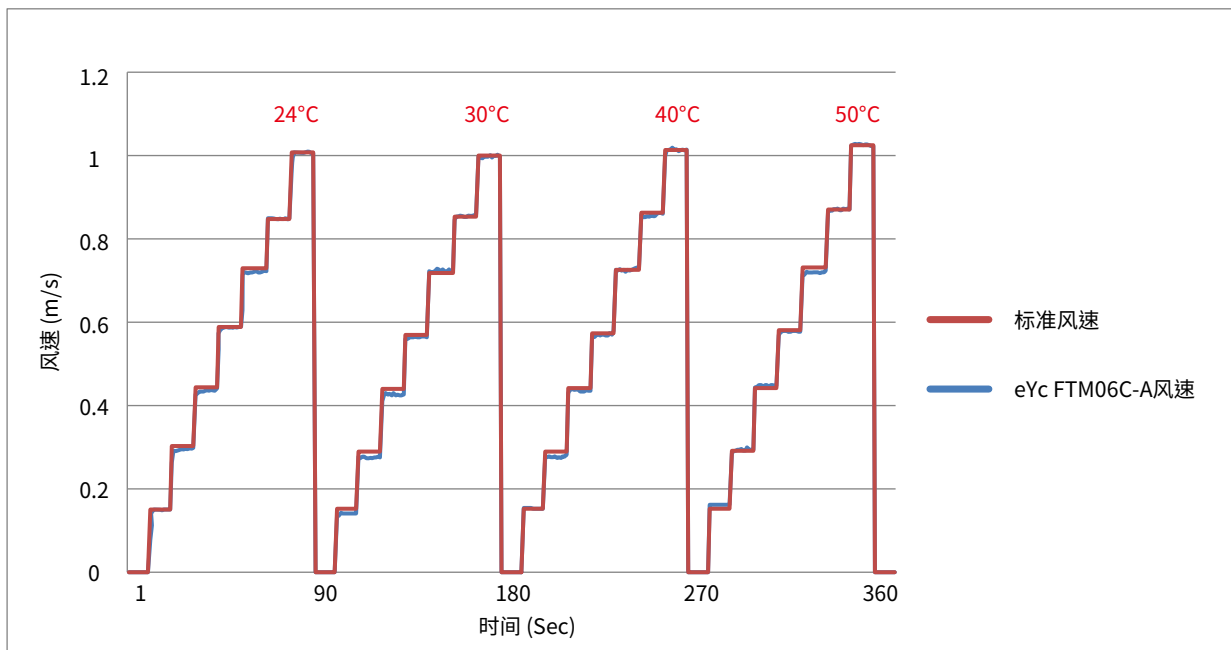


模拟输出+RS-485 / Impulse+RS-485

### | 三循环线性曲线图 |

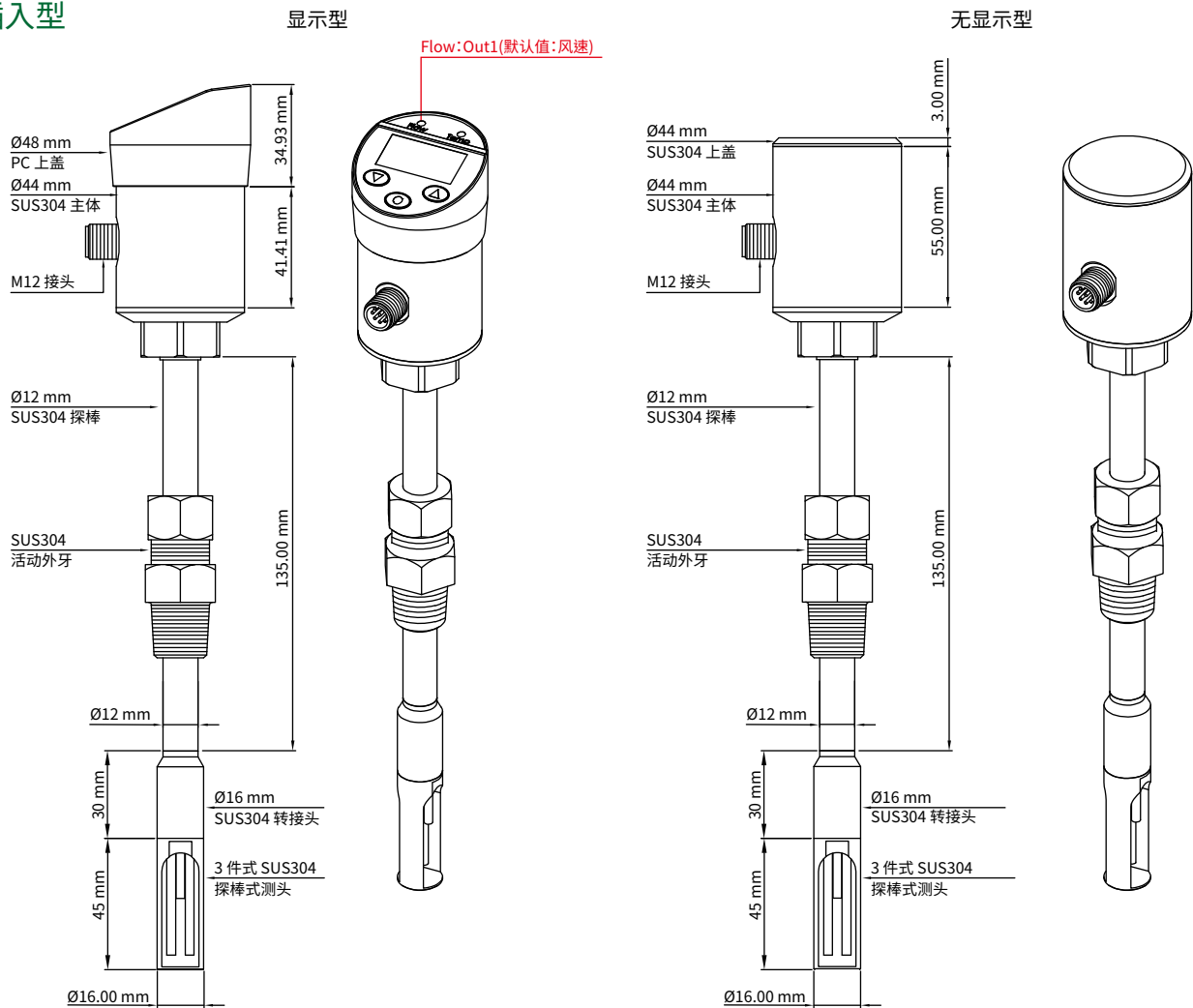


### | 低风速温度补偿验证 |

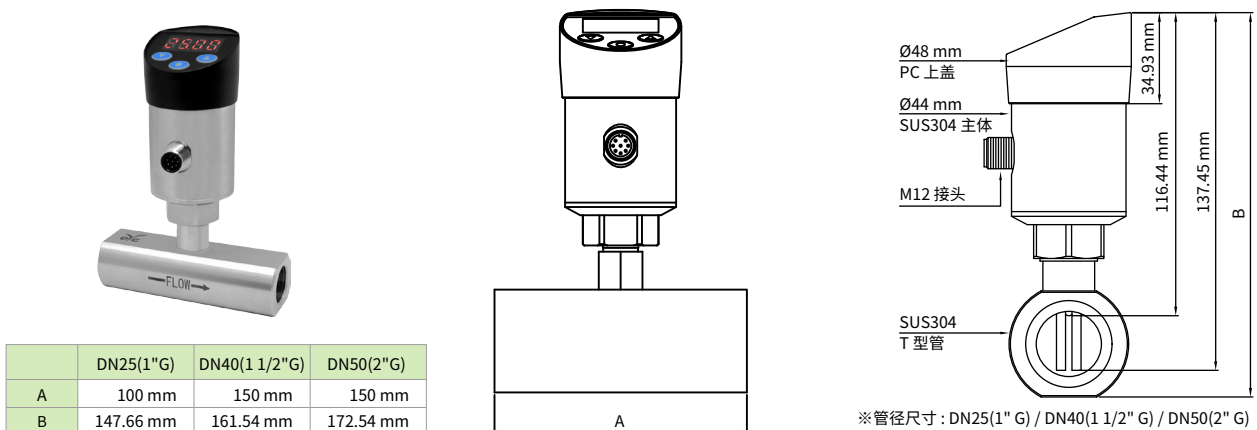


## | 尺寸图 | 单位: mm

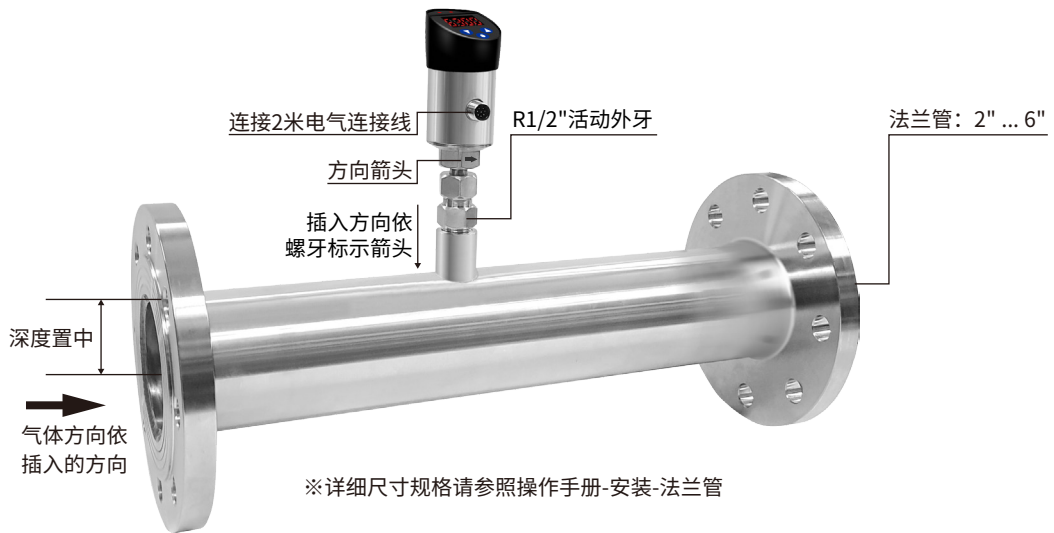
### ■ 插入型



### ■ 管路型



## ■ 法兰管型



## | 选型表 |

FTM06C	介质	范围	输出	工作电源	安装方式	附加选项
	<b>A</b>	<b>20</b>	<b>2</b>	<b>1</b>	<b>3</b>	<b>D</b>
	A: 空气	05: 0 ... 5 m/s 10: 0 ... 10 m/s 20: 0 ... 20 m/s 40: 0 ... 40 m/s 60: 0 ... 60 m/s	1: RS-485 & 0 ... 10 V 2: RS-485 & 4 ... 20 mA 3: RS-485 & Impulse	1: DC 24 V±10%	1: 金属法兰固定座 3: Ø12 附R1/2"活动外牙 4: 法兰管(2" ... 6")(客製) 5: 管路型(1" ... 2")(客製)	D: 显示 N: 无显示 W: 其他需求

※注1: 各项设定, 依实际购买型号设定, 出厂后无法变更

※注2: 模拟输出出厂设定后无法由显示端更改, 也无法由UI上设定

## | 风速风量换算表 |

管径	管内流速				
	5m/s	10m/s	20m/s	40m/s	60m/s
DN15 (1/2")	3.2 m <sup>3</sup> /h	6.4 m <sup>3</sup> /h	12.7 m <sup>3</sup> /h	25.4 m <sup>3</sup> /h	38.2 m <sup>3</sup> /h
DN25 (1")	8.8 m <sup>3</sup> /h	17.7 m <sup>3</sup> /h	35.3 m <sup>3</sup> /h	70.7 m <sup>3</sup> /h	106 m <sup>3</sup> /h
DN40 (1.5")	22.6 m <sup>3</sup> /h	45.2 m <sup>3</sup> /h	90.5 m <sup>3</sup> /h	181 m <sup>3</sup> /h	271.4 m <sup>3</sup> /h
DN50 (2")	35.3 m <sup>3</sup> /h	70.7 m <sup>3</sup> /h	141.4 m <sup>3</sup> /h	282.7 m <sup>3</sup> /h	424.1 m <sup>3</sup> /h
DN80 (3")	90.5 m <sup>3</sup> /h	181 m <sup>3</sup> /h	361.9 m <sup>3</sup> /h	723.8 m <sup>3</sup> /h	1085.7 m <sup>3</sup> /h
DN100 (4")	141.4 m <sup>3</sup> /h	282.7 m <sup>3</sup> /h	565.5 m <sup>3</sup> /h	1131 m <sup>3</sup> /h	1696.5 m <sup>3</sup> /h
DN125 (5")	220.9 m <sup>3</sup> /h	441.8 m <sup>3</sup> /h	883.6 m <sup>3</sup> /h	1767.2 m <sup>3</sup> /h	2650.7 m <sup>3</sup> /h
DN150 (6")	318.1 m <sup>3</sup> /h	636.2 m <sup>3</sup> /h	1272.3 m <sup>3</sup> /h	2544.7 m <sup>3</sup> /h	3817 m <sup>3</sup> /h

## | 加购校正报告 |

本产品可加购校正报告，欲知最新校正范围与加购详情请直接洽询业务专员或至官网联系我们

## ■ ILAC / TAF

宇田控制科技股份有限公司校正实验室(认证编号：3032)为符合ISO / IEC 17025规范，并具有ILAC-MRA相互承认资格之TAF认证标准实验室

项目	校正范围
风速计	0.2 m/s ... 60 m/s

## ■ 工厂 ISO 9001

项目	校正范围
风速/风量	风速：≤ 120 m/s
	风量：0.5 m <sup>3</sup> /h ... 1000 m <sup>3</sup> /h