



THS130/140

温湿度传感器(室内型 / 风管型)



| 产品特点 |

- 卓越的长期稳定性
- 低成本且精确的量测
- 电压或电流输出

| 产品应用 |

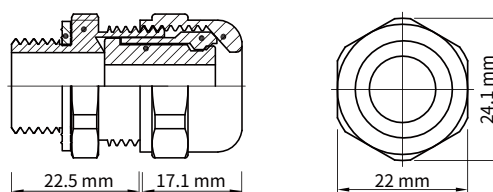
HVAC 监测 / 空调 / 环境通风控制 / 建筑 / 工厂 / 医院 / 餐厅 / 仓库 / 办公室 / 停车场 / 商店 / 博物馆 / 图书馆 / 储藏室的环境监测 / 监控楼宇自动化环境

| 技术概观 |

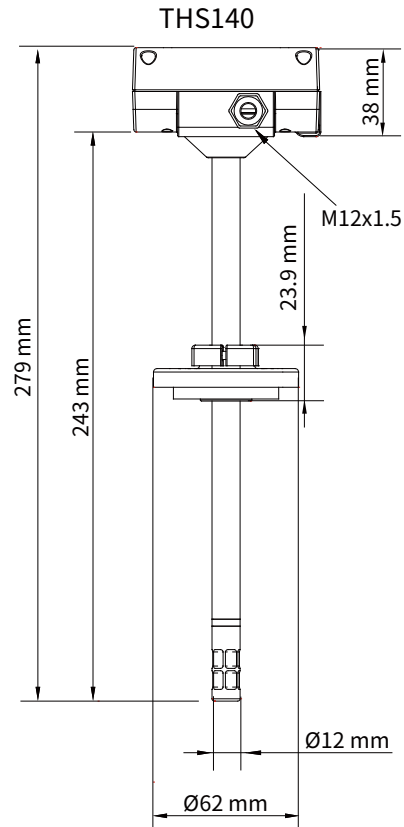
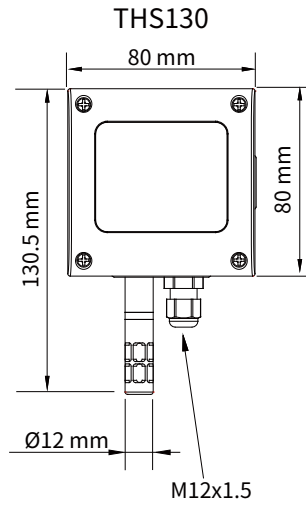
输入		环境	
信号种类	MEMS	量测介质	空气
量测范围		工作温度	0 ... + 50°C
温度	0 ... 50°C	工作湿度	0 ... 100%RH(非结露)
湿度	0 ... 100%(非结露)	储存温度	-20 ... +60°C
输出		安装	
输出	4 ... 20 mA / 0 ... 10 V	产品安装方式	室内：壁挂式 风管：法兰
信号连接方式	二线式 / 三线式	保护	
暖机时间	<2 分钟；稳定时间20分钟	保护等级	IP54
反应时间	t63(15 ... 45°C / 33 ... 75%RH) ≤ 10 秒	电气防护	■ 逆向保护 ■ 过电压 ■ 短路
采样时间	约 3 秒	认证	
温度影响	最大-0.15%RH/°C(0 ... 80°C)	认证	CE
负载阻抗(三线式)	电流 < 250 Ω；电压 ≥ 10 KΩ	材质	
精度(at 25°C)		外壳材质	PC(PC-110)(UL94V-2)
温度	±0.5°C	重量	THS130: 113 g; THS140: 135 g
湿度	±3%RH(30 ... 80%RH)	电气规格	
电气规格		工作电源	DC 15 ... 35 V / DC 19 ... 35 V & AC 24 V ± 10%
工作电源	DC 15 ... 35 V / DC 19 ... 35 V & AC 24 V ± 10%	电流消耗	DC: 最大80 mA; AC: 最大150 mA
电流消耗	DC: 最大80 mA; AC: 最大150 mA	电气连接	二线式: 3P连接座 三线式: 4P连接座
电气连接	二线式: 3P连接座 三线式: 4P连接座		

| 电气连接座 |

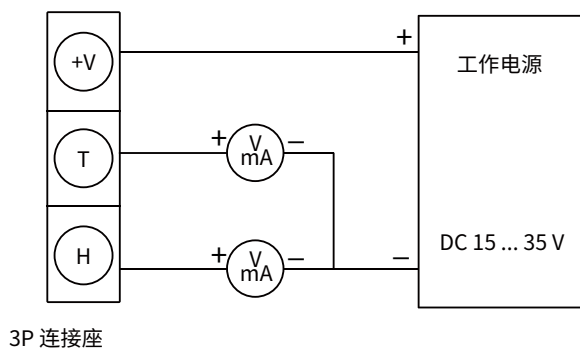
【N型 M16 电缆接线】模拟



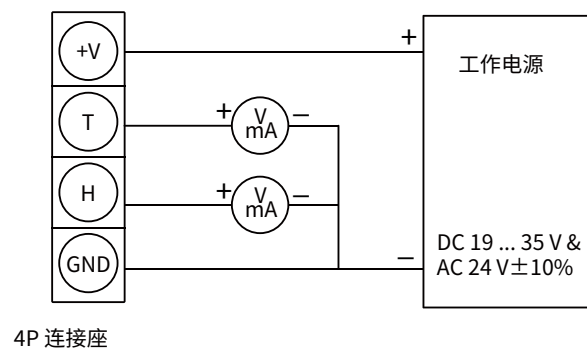
| 尺寸图 |



| 接线图 |

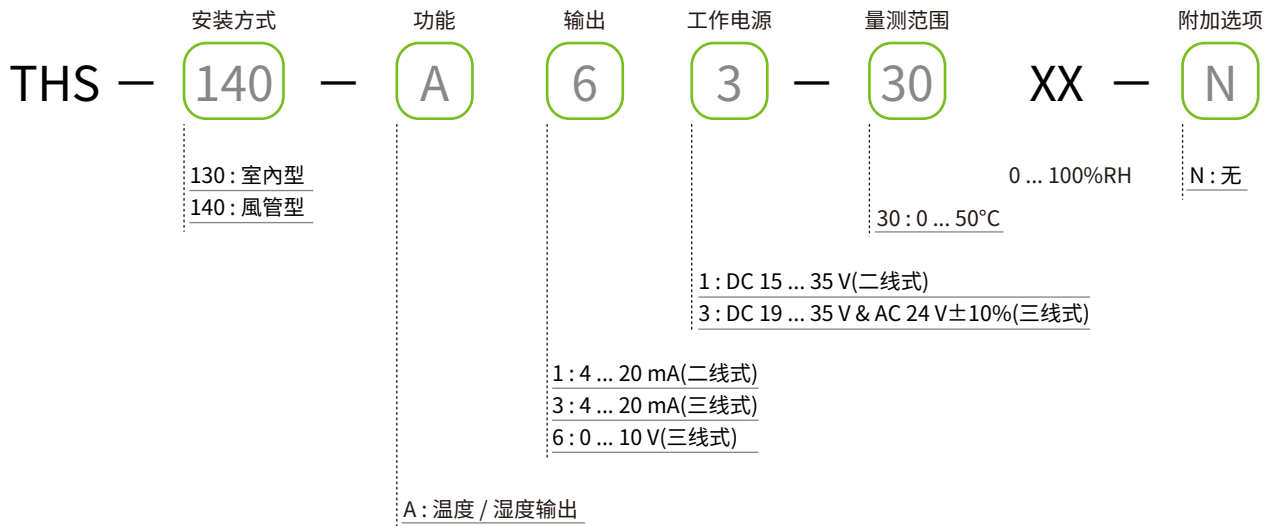


二线式 / 4 ... 20 mA



三线式 / 4 ... 20 mA / 0 ... 10 V

| 选型表 |



| 加购校正报告 |

本产品可加购校正报告, 欲知最新校正范围与加购详情请直接洽询业务专员或至官网联系我们

■ ILAC / TAF

宇田控制科技股份有限公司校正实验室(认证编号: 3032)为符合ISO / IEC 17025规范, 并具有ILAC-MRA相互承认资格之TAF认证标准实验室

项目	校正范围
温湿度计	温度: 0°C ... 69.5°C
	湿度: 10% ... 95%

■ 工厂 ISO 9001

项目	校正范围
温度	电阻温度计: -40°C ... +300°C
	热电偶温度计: -20°C ... +300°C