



THG03

二氧化碳温湿度传感器(室内型)



| 产品特点 |

- 3合1监测功能，可同时监测二氧化碳、温度及湿度
- LCD显示萤幕
- 2组模拟及RS-485输出
- 外型简约、安装快速、方便维护
- 低功耗，耐用、长期稳定性高
- 免费程式规划软体，透过RS-485输出，远端监控及记录现场侦测数据

| 应用领域 |

室内空气品质监控达到节能目的 / 环境控制与监控系统 / 商用智慧办公大楼及居家住宅室内空气品质监控 / HVAC / 空调系统 / 图书馆 / 绿色工业 / 超商百货 / 数据监控室 / 储藏室 / 室内通风调节及空调系统 / 蔬果储藏室 / 菇类养殖 / 孵化室等

技术概观

显示功能

显示器种类	LCD 无背光
显示方式	双排显示(上排: CO ₂ / 下排: 温度及湿度轮播)
显示位元	CO ₂ : 4 位数 / 温度&湿度: 3 位数加小数点1位
显示字体高度	17.84 mm

输入感应器种类

二氧化碳	NDIR sensor
温度&湿度	MEMS sensor

量测范围

二氧化碳	0 ... 2000 PPM
温度	0 ... 50°C
湿度	0 ... 100%RH(非结露)

输出

模拟输出	0 ... 10 V / 4 ... 20 mA
通讯格式	RS-485
信号连接方式	三线式回路
负载阻抗	电压输出: $\geq 100 \text{ K}\Omega$ / 电流输出: $< 250 \Omega$
暖机时间	< 2 分钟, 稳定时间20分钟
温度影响	温湿度: Max. $-0.15\% \text{RH}/^\circ\text{C}$ (0 ... 80°C)
反应时间	CO ₂ : $t_{90} < 2$ 分钟 温湿度: $t_{63}(15 \dots 45^\circ\text{C} / 33 \dots 75\% \text{RH}) \leq 10$ 秒
取样时间	CO ₂ : 约6秒 / 温湿度: 约3秒
数据下载	透过RS-485

*请确认产品与连接RS-485之仪器共地, 避免接地电压差造成损害。

精度(at +25°C; DC 24 V; 101.3 kPa)

二氧化碳	$\pm 40 \text{ PPM} \pm 3\%$ of 读值
温度	$\pm 0.5^\circ\text{C}$
湿度	$\pm 5\% \text{RH}$ (30 ... 80%RH)

环境

量测介质	气体
工作温度 / 湿度 for 温湿度	0 ... 50°C / 0 ... 100%RH(非结露)
工作温度 / 湿度 for CO ₂	0 ... 50°C / 0 ... 85%RH
储存温度	-20 ... + 60°C

电气规格

工作电源	DC 24 V $\pm 10\%$ & AC 24 V $\pm 10\%$
消耗电流	DC: 150 mA / AC: 120 mA
启动电流	DC 24 V: 250 mA AC 24 V: 230 mA
电气连接	模拟 & 通讯: 4P 端子台

安装与固定

产品安装方式	室内型挂壁式安装
--------	----------

保护

防护等级	IP20
电气防护	■ 逆向保护 ■ 短路

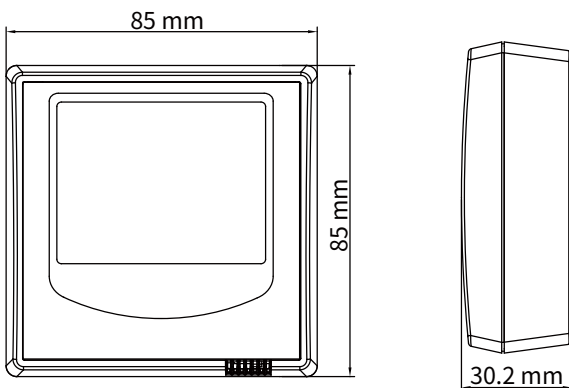
认证

认证	CE
----	----

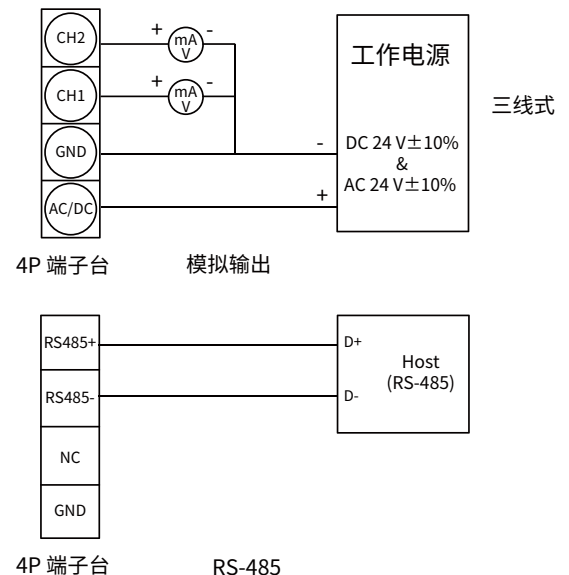
材质

外壳材质	PC防火级(PC-110)(UL94V-2)
重量	100 g

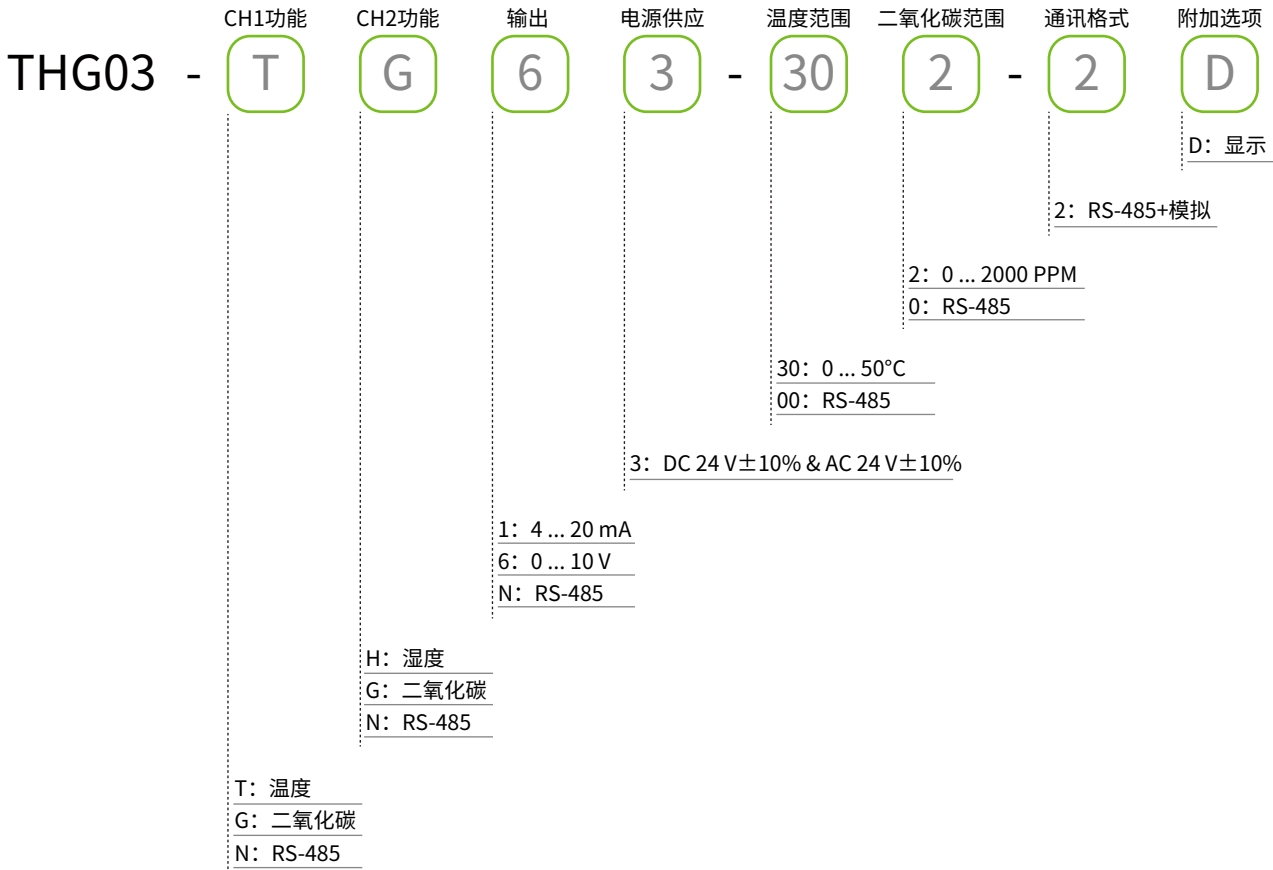
尺寸图



接线图



| 选型表 |



| 加购校正报告 |

本产品可加购校正报告，欲知最新校正范围与加购详情请直接洽询业务专员或至官网联系我们

■ ILAC / TAF

宇田控制科技股份有限公司校正实验室(认证编号：3032)为符合ISO / IEC 17025规范，并具有ILAC-MRA相互承认资格之TAF认证标准实验室

项目	校正范围
温湿度计	温度: 0°C ... 69.5°C
	湿度: 10% ... 95%

■ 工厂 ISO 9001

项目	校正范围
温湿度	温度: 0°C ... 200°C
	湿度: 0.1% ... 99.8%