

FDM06 差压式风速风量传感器



| 产品特点 |

- 采用差压式风速量测原理,具双向量测
- 拥有差压、压力以及温度感测器,同时量测多个物理量
- 可计算气体密度及质量流率
- 坚固耐用,适用于高温、高压环境

| 应用领域 |

空压机系统、工业制程、排风系统

| 技术概观 |

输入

感测器种类	PT100、差压sensor、压力sensor
量测范围	0 ... ±40 m/s, ±150 m/s (即将上市)
最小风速	0.8 m/s
安装角度影响	<3%的量测值(当安装角度<10度)

输出

讯号	4 ... 20 mA + RS-485
	0 ... 10 V + RS-485
	Impluse + RS-485
预设输出	Out1: 风速
讯号连接方式	三线式
暖机时间	<60 秒
反应时间	t90 < 5 秒
负载阻抗	电流输出: ≤ 500 Ω
	电压输出: ≥ 100 KΩ

精度

精度	±1.5% F.S. (Option ±1% F.S.)
温度影响	0.05% / °C

电气规格

工作电源	DC 24 V ± 10%
消耗电流	< 0.1 A
过电压保护范围	DC: < 30 V
电气连接	M12接头

环境

量测介质	空气
工作环境温度	-20 ... +60°C(有显示) / -20 ... +80°C(无显示)
工作环境湿度	0 ... 95%RH(非结露)
测头工作环境温度	100°C (100°C以上可选, 250°C MAX.)
储存温度	-20 ... +80°C
储存湿度	0 ... 95%RH(非结露)
测棒耐压	10 bar

安装方式

安装方式	3/4" PT活动外牙
------	-------------

认证

认证	CE
----	----

保护

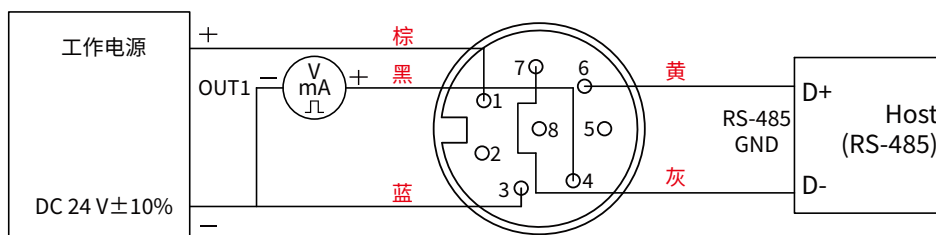
防护等级	IP65 (本体) / IP20 (测棒)
电气防护	■ 逆向保护 ■ 过电压 ■ 短路

材质

显示器	PC+玻璃纤维
本体	SUS304
测棒	SUS304
测头	SUS304
重量(不含线)	524 g(有显示) / 436 g(无显示)

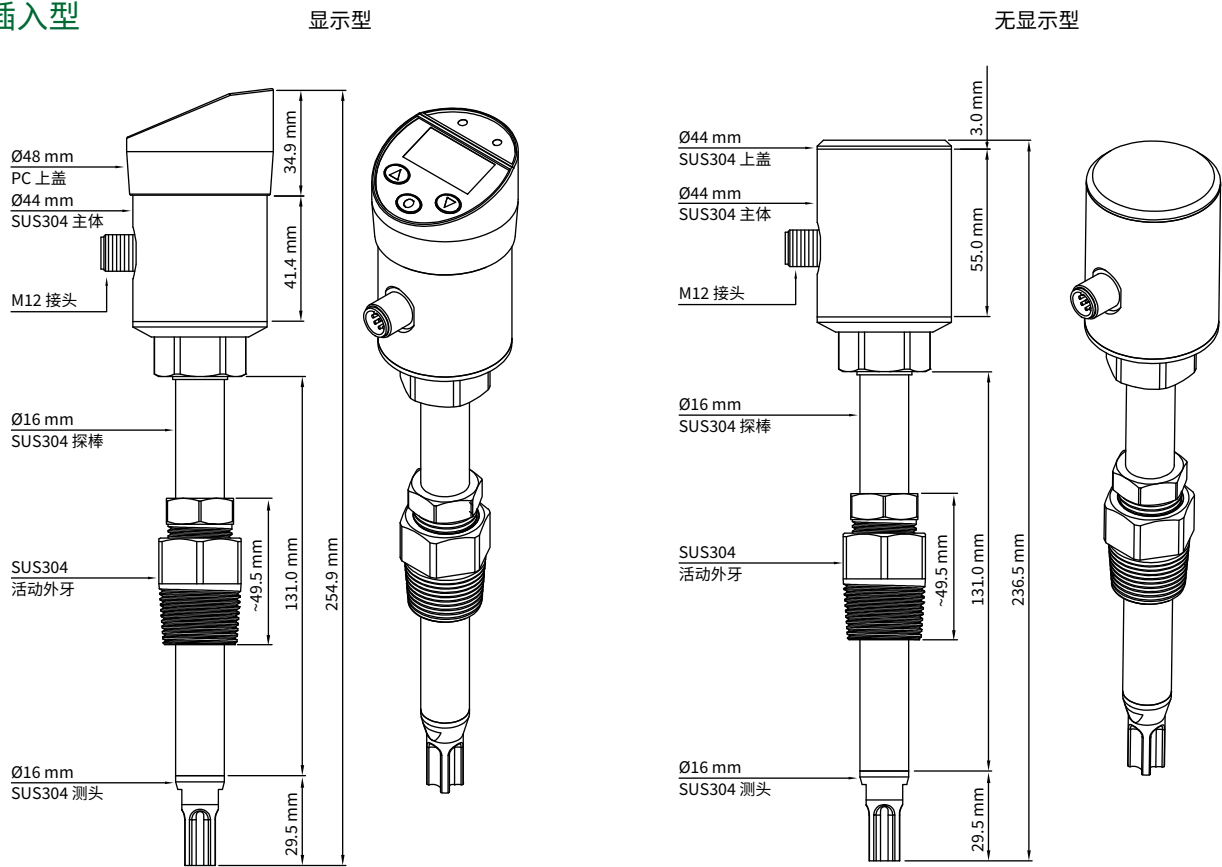
*请确认产品与连接RS-485之仪器共地，避免接地电压差造成损害。

| 接线图 |



| 尺寸图 | 单位: mm

■ 插入型



| 选型表 |

介质	范围	输出	工作电源	安装方式	附加选项
FDM06 - A	20	2	1	6	D
A: 空气	10: 0 ... ±10 m/s 20: 0 ... ±20 m/s 40: 0 ... ±40 m/s 60: 0 ... ±60 m/s 90: 0 ... ±90 m/s 12: 0 ... ±120 m/s 15: 0 ... ±150 m/s	2: 4 ... 20 mA + RS-485 3: 0 ... 10 V + RS-485 4: Impluse + RS-485	1: DC 24 V ± 10%	6: 3/4" PT活动外牙	N: 无显示 D: 显示 W: 其他需求

| 加购校正报告 |

本产品可加购校正报告，欲知最新校正范围与加购详情请直接洽询业务专员或至官网联系我们

■ ILAC / TAF

宇田控制科技股份有限公司校正实验室(认证编号：3032)为符合ISO / IEC 17025规范，并具有ILAC-MRA相互承认资格之TAF认证标准实验室

项目	校正范围
风速计	0.2 m/s ... 60 m/s

■ 工厂 ISO 9001

项目	校正范围
风速/风量	风速：≤ 120 m/s
	风量：0.5 m ³ /h ... 1000 m ³ /h