



THM06 工业级高精度温湿度传感器

应用于高温高湿化学污染等苛刻环境中量测而设计之传感器



| 产品特点 |

- IP67, 全不锈钢SUS304, 耐压 16 bar
- 330° 可旋转, 外型轻巧, 安装不受限
- 可选配现场实时显示
- 制成高温可达 180° C, 客制可达200° C (可选)
- 输出: 模拟输出 / RS-485
- 量测范围广, 温度: -40 ... 180° C, 湿度: 0 ... 100%RH
- 九大量测参数包含:
相对湿度、露点温度、霜点温度、湿球温度, 水蒸气分压力、混合比、绝对湿度和比焓

| 产品介绍 |

THM06 有坚固的外壳SUS304、广泛的应用领域, 亦适用于在恶劣环境条件下使用, 电容式芯片, 高精度温湿度量测, 反应速度快, 长期高湿稳定性佳, 温度补偿及计算机线性校正温湿度功能。

| 应用领域 |

半导体 / 电子业 / 钢铁工业 / 工业制程控制 (干燥或加湿) / 环境控制 / 高温储藏 /
化工 / 制药 / 生技产业 / 烟草工业 / 食品

| 技术概观 |

输入

信号类型	Capacitive humidity sensor & Pt100
量测范围(温度)	-40° C ... +180° C 容制可达200° C (可选)
量测范围(湿度)	0 ... 100%RH (非结露)
(其他参照物理量测范围表)	

输出

信号	4 ... 20 mA / 0 ... 10 V / RS-485
信号连接	三线式
精度	
温度:	±0.15° C + 0.002° C x tactual
湿度(0 ... 90%):	非线性误差: ±1.2%RH 迟滞误差: ±0.8%RH 重复性误差: ±0.4%RH
湿度(90 ... 100%):	±2%RH
反应时间t90 (at +25° C)	<20 秒(S.S.金属网滤头) <30 秒(烧结滤头)
负载阻抗	电流输出: ≤ 500 Ω 电压输出: ≥ 100 KΩ

电气规格

工作电源	DC 24 V ± 10%
消耗电流	DC 24 V: 60 mA
电气连接	M12 接头

*请确认产品与连接RS-485之仪器共地，避免接地电压差造成损害。

备注：无显示（标准），带显示（可选）

环境

量测介质	空气等兼容不锈钢材质的介质
工作温度	本体: -20 ... +60° C 测棒: -40 ... +180° C
工作湿度	本体: 0 ... 90%RH (非结露)
测棒耐压	16 bar
储存温度	-20 ... +60° C

安装与固定

安装方式	1/2" PT 活动外牙
------	--------------

保护

防护等级	IP67
电气防护	■ 逆向保护 ■ 过电压 ■ 短路

材质

外壳材质	SUS304
重量	金属: 318 g(不含线)

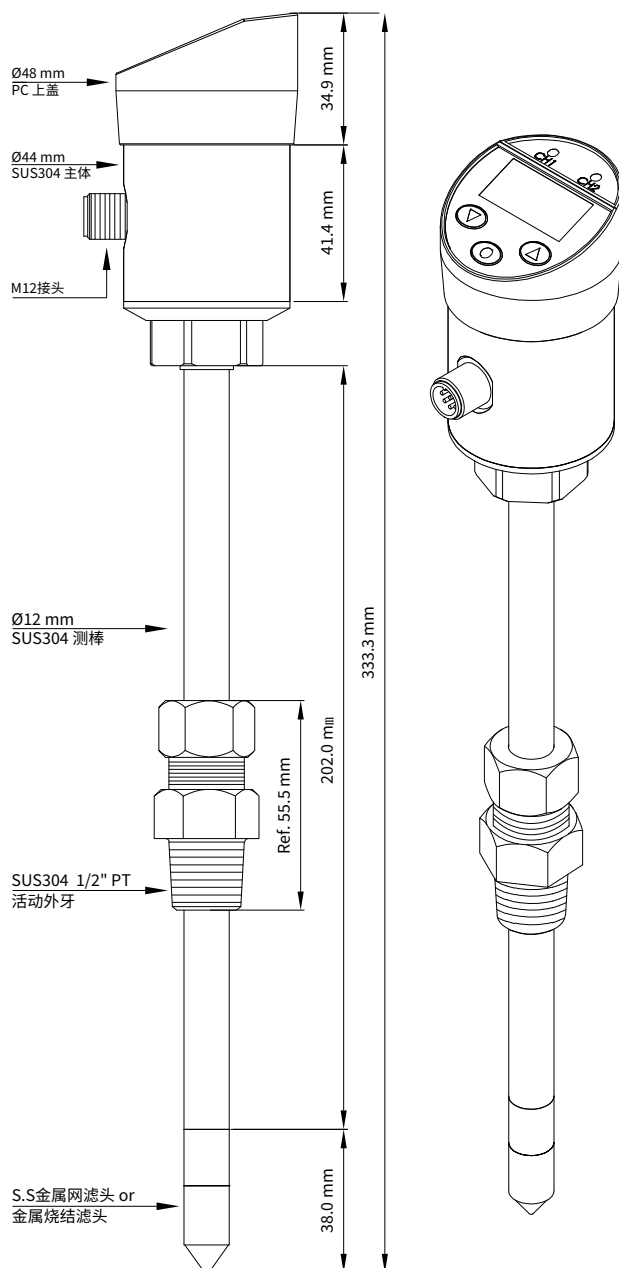
| 物理量测范围表 |

各物理量测范围皆以产品的温度与湿度转换而成，数值仅供参考。

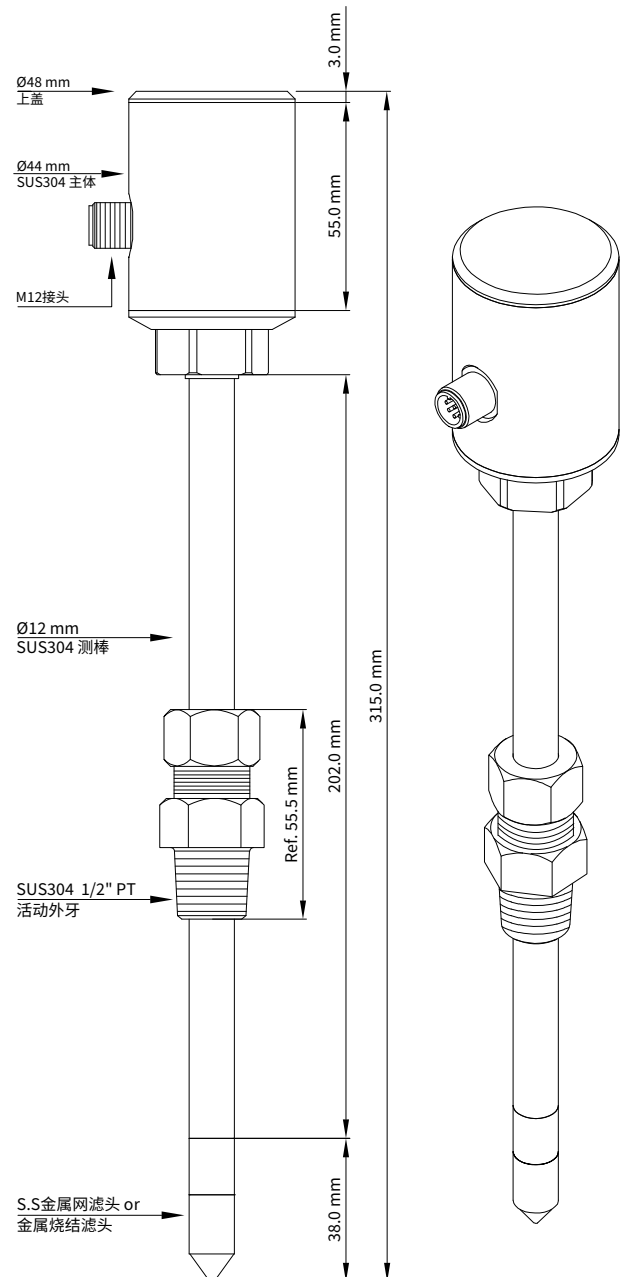
物理量	代码	Min	Max	Unit
温度	T	-40	180	°C
湿度	H	0	100	%RH
露点	D	-40	60	dp °C
霜点	F	-40	0	fp °C
绝对湿度	V	0	700	g/m ³
湿球温度	W	0	100	°C
水蒸气分压	E	0	1100	mbar
混合比	R	0	999	g/kg
比焓	S	0	2800	kJ/kg

| 尺寸图 | 单位: mm

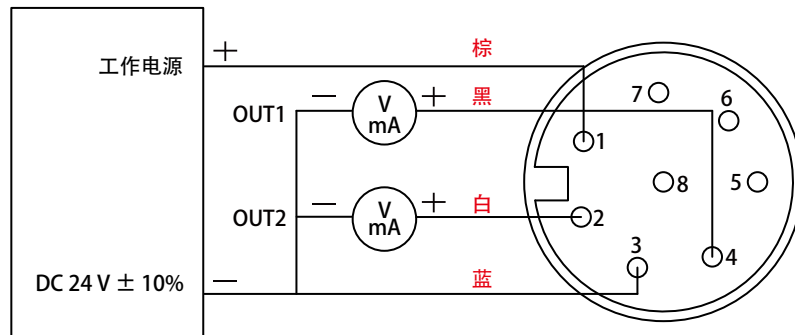
THM06 显示型



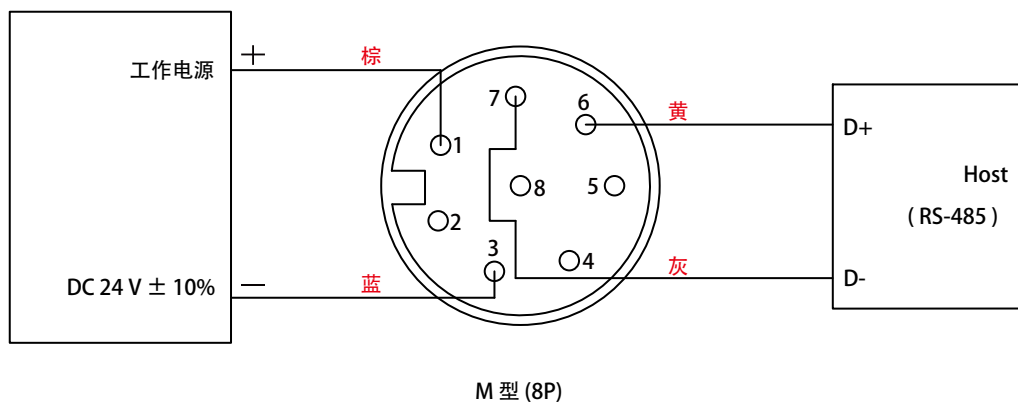
THM06 无显示型



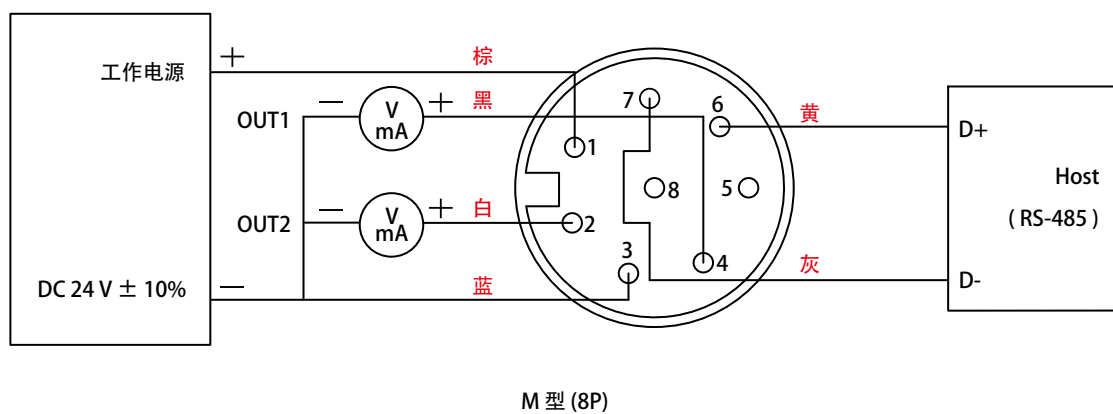
| 模拟输出接线图 |



| RS-485 接线图 |



| 模拟输出 + RS-485 接线图 |



| 选型表 |

THM06	物理量输出 1	物理量范围 1	信号输出 1	物理量输出 2	物理量范围 2	信号输出 2	电气连接座	滤头	其他要求
	T	30	1	H	00	1	M	S	U
			1: 4 ... 20 mA 6: 0 ... 10 V 9: RS-485			1: 4 ... 20 mA 6: 0 ... 10 V 9: RS-485			D: 显示 W: 其他需求 U: RS-485 + 模拟输出
		30: 0 ... 50° C 38: 0 ... 80° C 40: 0 ... 100° C 42: 0 ... 120° C 48: 0 ... 180° C 00: 依物理量测量范围表 YY: 客制范围 (可达200° C)			30: 0 ... 50° C 38: 0 ... 80° C 40: 0 ... 100° C 42: 0 ... 120° C 48: 0 ... 180° C 00: 依物理量测量范围表 YY: 客制范围 (可达200° C)		M: M12 接头	M: S.S. 金属网滤头 S: 金属烧结滤头	
	T: 温度输出 H: 湿度输出 D: 露点温度 F: 霜点温度 W: 湿球温度 E: 水蒸气分压 R: 混合比 A: 绝对湿度 S: 比焓 N: RS-485 (默认温度)			T: 温度输出 H: 湿度输出 D: 露点温度 F: 霜点温度 W: 湿球温度 E: 水蒸气分压 R: 混合比 A: 绝对湿度 S: 比焓 N: RS-485 (默认温度)					

| 加购校正报告 |

本产品可加购校正报告，欲知最新校正范围与加购详情请直接洽询业务专员或至官网联系我们

■ ILAC / TAF

宇田控制科技股份有限公司校正实验室(认证编号: 3032)为符合ISO / IEC 17025规范，并具有ILAC-MRA相互承认资格之TAF认证标准实验室

项目	校正范围
温湿度计	温度: 0° C ... 69.5° C
	湿度: 10% ... 95%

■ 工廠 ISO 9001

项目	校正范围
温湿度	温度: 0° C ... 200° C
	湿度: 0.1% ... 99.8%