



## SD05 整合型讯号显示器



※eyc-tech SD05可与各类传感器搭配使用

### | 产品特色 |

- SD05可以330度旋转角度、面板可变换方向，监控无死角
- 现场显示 / 4 ... 20 mA (2-wire) / 0 ... 10V (3-wire)
- 可程式规划，显示范围依SENSOR范围设定
- 适用于工业现场与二线式或三线式传感器的整合显示
- 二线式讯号回路、三线式供电，不须另加电源，方便安装
- 高亮度 LED，适合现场监控
- 两个按键规划，简单方便，具备高性能、稳定性好、完善的功能
- 输入讯号：4 ... 20 mA (2-wire) / 0 ... 10V (3-wire)

### | 产品应用 |

半导体业 / 钢铁业 / 化工 / 环工 / 食品 / 制药 / 水厂 / 电厂 / 研发测试 ... 等制程监视

## | 技术概观 |

## 输入

输入讯号	4 ... 20 mA(2-wire) / 0 ... 10 V(3-wire)
	例: 压力 / 差压 / 温度 / 流量 / PH值 / 荷重元等

参数设定	按键规划
------	------

## 输出

显示方式	4位数LED(字高: 9.2 mm)
显示范围	-1999 ... +9999
刻度	小数点, 可程式规划
精度	0.2%F.S.
过载电流	40 mA(二线式)

## 电气规格

工作电源	AC: 24 V $\pm$ 10% (二线式)
	DC: 12 ... 33 V (三线式)
电气连接	DIN 43650: 330° / M12: 210°

## 环境

工作温度	20°C ... 60°C
工作湿度	0 ... 95%RH(非结露)

## 保护

保护等级	IP 65
电气防护	■ 逆向保护

## 认证

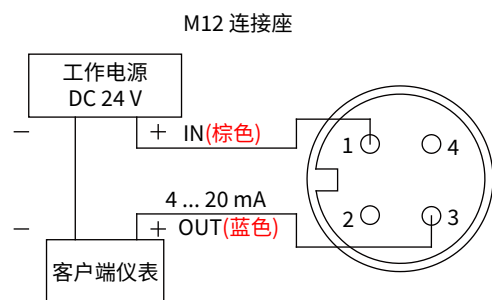
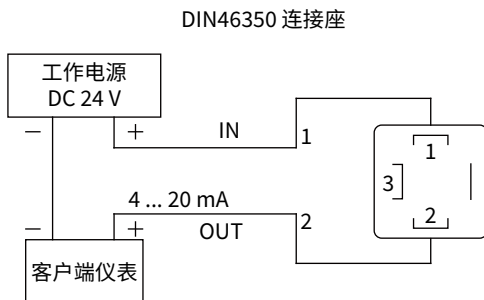
认证	CE
----	----

## 材质

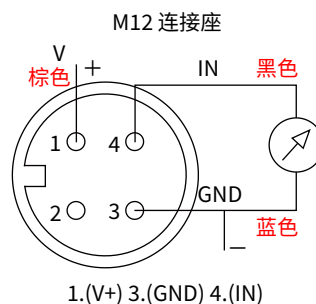
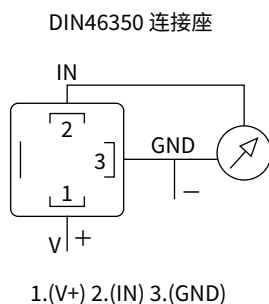
外壳(本体)	ABS(UL94V-0) + PC(UL94V-2)
重量	H: 125 g / M: 127 g

## | 接线图 |

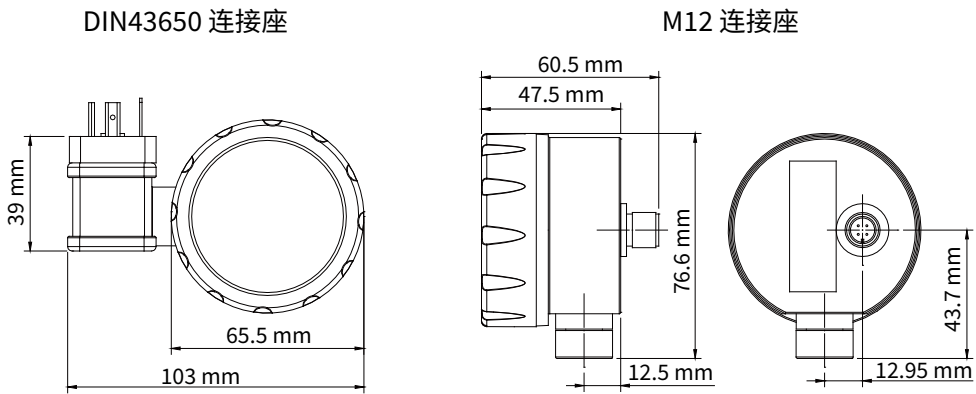
## ■ 2-wire (4 ... 20 mA)



## ■ 3-wire (0 ... 10 V)



| 尺寸图 | 单位: mm



| 选型表 |

SD	安装方式 <span style="border: 1px solid black; border-radius: 50%; padding: 5px 10px;">05</span>	—	显示器 <span style="border: 1px solid black; border-radius: 50%; padding: 5px 10px;">1</span>	—	输入讯号 <span style="border: 1px solid black; border-radius: 50%; padding: 5px 10px;">1</span>	—	工作电源 <span style="border: 1px solid black; border-radius: 50%; padding: 5px 10px;">0</span>	—	附加选项 <span style="border: 1px solid black; border-radius: 50%; padding: 5px 10px;">H</span>
	05: 整合式		1: LED		1: 4 ... 20 mA(二线式) 3: 0 ... 10 V(三线式)		0: 二线式回路电源 3: 三线式 DC 12 ... 33 V		H: DIN 43650 M: M12金属快速连接座