



FTM06D-I 管路型风量传感器



| 产品特点 |

- 热质式风量感测器
- 精度: $\pm 1.5\%$ F.S., 管路耐压16 bar
- 多种输出可选: 4 ... 20 mA / 0 ... 10 V / RS-485 / Frequency / Pulse (Option)
- 多管径可选 (DN15 / DN25 / DN40 / DN50), 安装便捷
- 内建温度补偿机制, 精准量测
- 采气体流量标定系统(音速喷嘴)风量校正
- 不锈钢外壳, 铝合金管路
- 通过RS-485连接专用软件进行data logging、图形记录和显示累计量 (可选)

| 应用领域 |

压缩空气系统 / 气动系统 / 冷冻式干燥机 / 吸附式干燥机 / 气体用量监测 / 管线洩漏监测

| 技术概观 |

输入

感测器	热质式风量感测器
量测范围	DN15:0.1 ... 76 m ³ /h
	DN25:0.4 ... 212 m ³ /h
	DN40:0.9 ... 543 m ³ /h
	DN50:1.5 ... 848 m ³ /h

*量测范围于标准状态 1013 mbar, 20 °C下定义, 本产品皆在标准状态下进行校正。

输出

输出信号	4 ... 20 mA / 0 ... 10 V / RS-485
	Frequency (0 ... 100 Hz)
	Pulse (1 ... 100 l/pulse, option)
信号连接方式	三线式
暖机时间	约60秒
反应时间	t ₉₀ ≤ 3 sec
负载阻抗	电压输出: ≥ 100 KΩ
	电流输出: ≤ 250 Ω

精度

精度	±1.5% F.S.
温度影响	0.05% / °C
重覆性	0.5%

环境

量测介质	空气 / 非腐蚀性气体
工作环境温度 / 湿度	0 ... 50°C / 20 ... 90%RH(非结露)
储存温度	-20 ... 85°C
测棒耐压	16 bar

电气规格

工作电源	DC 24 V ± 10%
消耗电流	24 V: 110 mA
电气连接	M12接头

安装方式

管路尺寸	DN15 (1/2")
	DN25 (1")
	DN40 (1-1/2")
	DN50 (2")
管路连接	G牙

认证

认证	CE
----	----

保护

防护等级	IP65(IP67可选)
电气防护	■ 逆向保护 ■ 过电压 ■ 短路

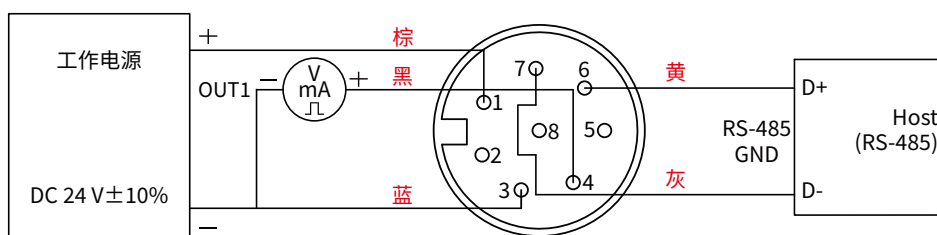
材质

上盖	PC
本体	SUS304
管路	铝合金
测头	PC+玻璃纤维
重量	DN15 (1/2"): 697 g
	DN25 (1"): 811 g
	DN40 (1-1/2"): 1232 g
	DN50 (2"): 1021 g

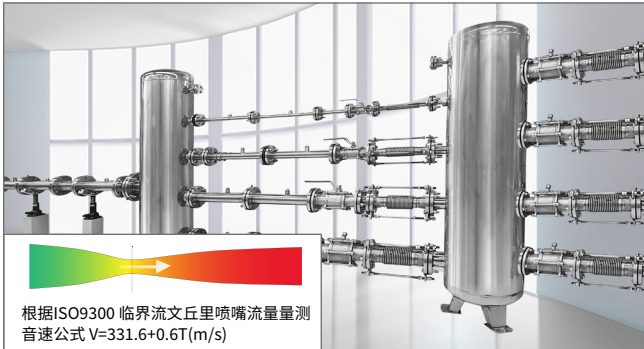
屏幕与操作(详见操作手册)

显示位数	4 位数, 亮度可调节
显示值	Out1(预设值: Nm ³ /h)
单位选择	Nm ³ /h、L/min

| 接线图 |



| 品检校正设备 |



气体流量标定系统 (音速喷嘴)

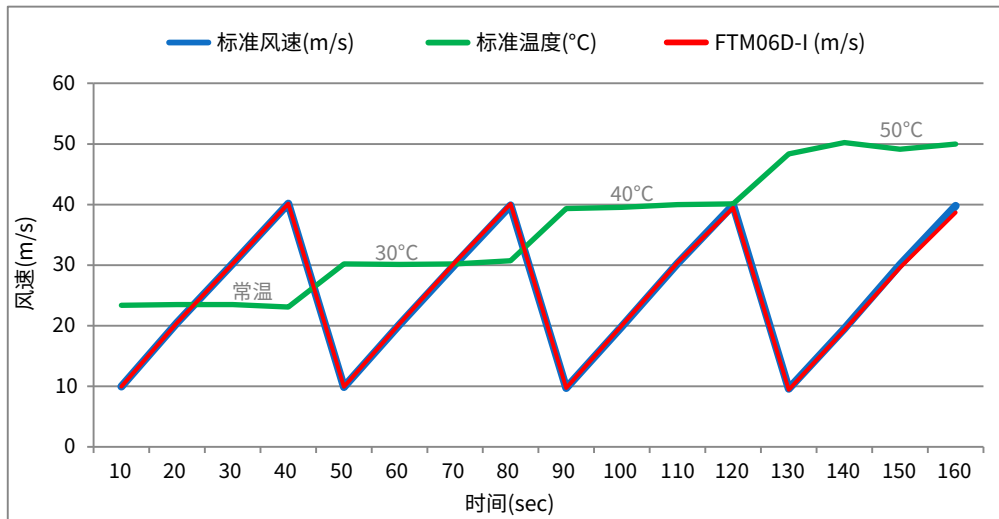
气体流量范围: $0.5 \text{ m}^3/\text{h} \dots 1000 \text{ m}^3/\text{h}$

根据ISO9300 《临界流文丘里喷嘴流量测量》

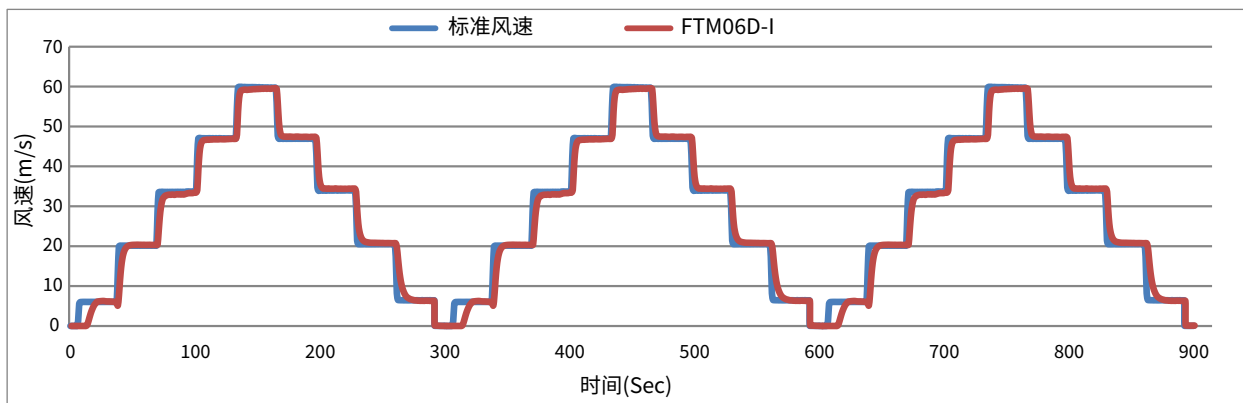
规定的流量检定点, 选择音速文丘里喷嘴的流量及数量。

本装置是根据需要标定的最大及最小流量范围由多个文丘里喷嘴组成标准流量装置组合。

| 温度补偿验证 |

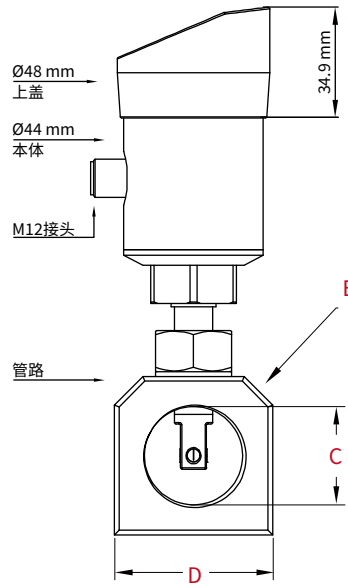
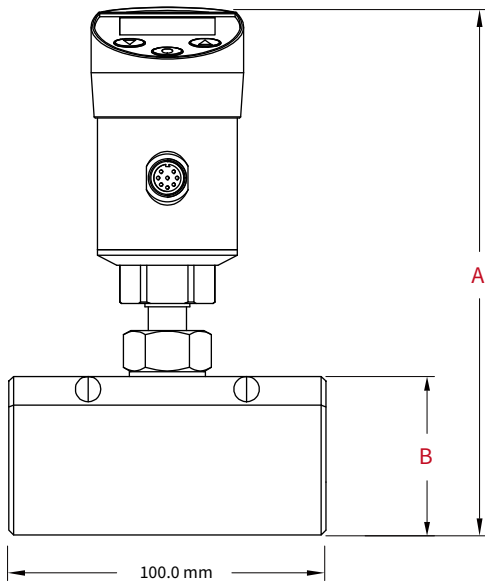
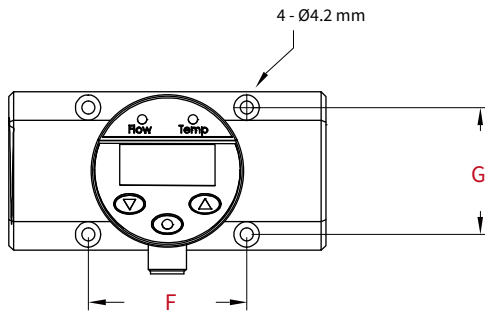


| 三循环线性曲线图 |



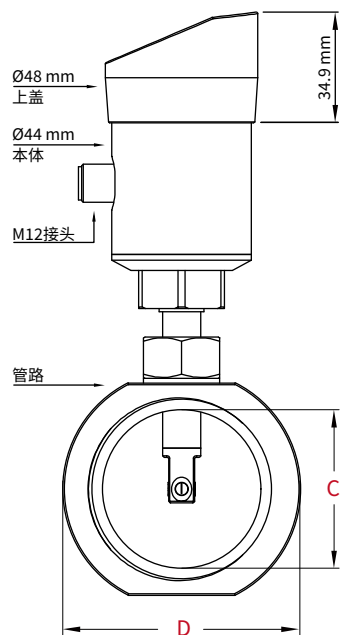
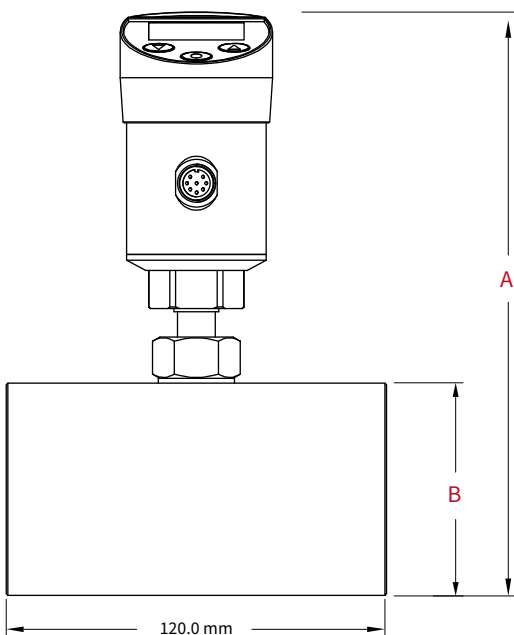
| 尺寸图 | 单位: mm

■ DN15 (1/2")、DN25 (1")



	DN15 (1/2")	DN25 (1")
A	161.4 mm	166.4 mm
B	40.0 mm	50.0 mm
C	DN15 (1/2")	DN25 (1")
D	40.0 mm	50.0 mm
E	适用45mm以上M4螺丝	适用55mm以上M4螺丝
F	35.0 mm	50.0 mm
G	30.0 mm	40.0 mm

■ DN40 (1-1/2")、DN50 (2")



	DN40 (1-1/2")	DN50 (2")
A	183.9 mm	183.9 mm
B	67.0 mm	67.0 mm
C	DN40 (1-1/2")	DN50 (2")
D	75.0 mm	75.0 mm

| 选型表 |

FTM06D-I	管径与量测范围	连接牙	输出类型	显示	附加选项
	D50	G	2	D	W
	D15: DN15 (1/2"), 76 m ³ /h D25: DN25 (1"), 212 m ³ /h D40: DN40 (1-1/2"), 543 m ³ /h D50: DN50 (2"), 848 m ³ /h	G: G牙	2: 4 ... 20 mA+RS-485 3: 0 ... 10 V+RS-485 4: Frequency+RS-485 5: Pulse (Option)+RS-485	D: 显示	W: 其他需求

| 风速风量换算表 |

管径	管内流速			
	40m/s	60m/s	90m/s	120m/s
DN15 (1/2")	25 m ³ /h	38 m ³ /h	57 m ³ /h	76 m ³ /h
DN25 (1")	71 m ³ /h	106 m ³ /h	159 m ³ /h	212 m ³ /h
DN40 (1-1/2")	181 m ³ /h	271 m ³ /h	407 m ³ /h	543 m ³ /h
DN50 (2")	283 m ³ /h	424 m ³ /h	636 m ³ /h	848 m ³ /h

| 加购校正报告 |

本产品可加购校正报告，欲知最新校正范围与加购详情请直接洽询业务专员或至官网联系我们

■ ILAC / TAF

宇田控制科技股份有限公司校正实验室(认证编号：3032)为符合ISO / IEC 17025规范，并具有ILAC-MRA相互承认资格之TAF认证标准实验室

项目	校正范围
风速计	0.2 m/s ... 60 m/s

■ 工厂 ISO 9001

项目	校正范围
风速/风量	风速: ≤ 120 m/s
	风量: 0.5 m ³ /h ... 1000 m ³ /h