



FDM08

文丘里管路型空气流量计



| 产品特点 |

- 精准测量: 凭藉文丘里管独特的流体力学原理, FDM08 提供精确的测量结果。
- 使用范围广: 一般气体、蒸气、污浊气体或高湿气体皆适用。
- 性能稳定: 管路内元动件、电子件, 长期稳定性佳。
- 安装方便: 前后直管段比标准节流装置短, 约前2.5D后2D。
- 管路压损小: 设计将管路压损降至最低, 减少流体动能耗损。

| 应用领域 |

压缩空气系统 / 锅炉系统 / 工业制程气体 / 水处理曝气系统

| 技术概观 |

量测

感测器种类	差压感测器
风量量测范围*	DN25: 12... 200 m ³ /h
	DN40: 30... 330 m ³ /h
	DN50: 50... 500 m ³ /h
量程比	≥ 10:1

*量测范围于标准状态 1013 mbar, 20 °C 下定义·本产品皆在标准状态下进行校正。
*可搭配DPM04瞬间量累积量显示控制器将差压量测结果转为风速风量

精度

精度	±2%
温度影响	±0.5%
长期稳定性	±0.2%F.S./年
零点飘移	±0.25%F.S.

电气规格

输出讯号	4 ... 20 mA
工作电源	DC 24V ± 10%
电气连接	M20x1.5

环境

量测介质温度	-40°C ... +120°C
工作环境温度	-30°C ... +70°C
工作环境湿度	0...95%RH (非结露)
管路耐压	16 bar
储存温度	-30°C ... +70°C

安装方式

管路连接	G牙
管路尺寸	DN 25/40/50

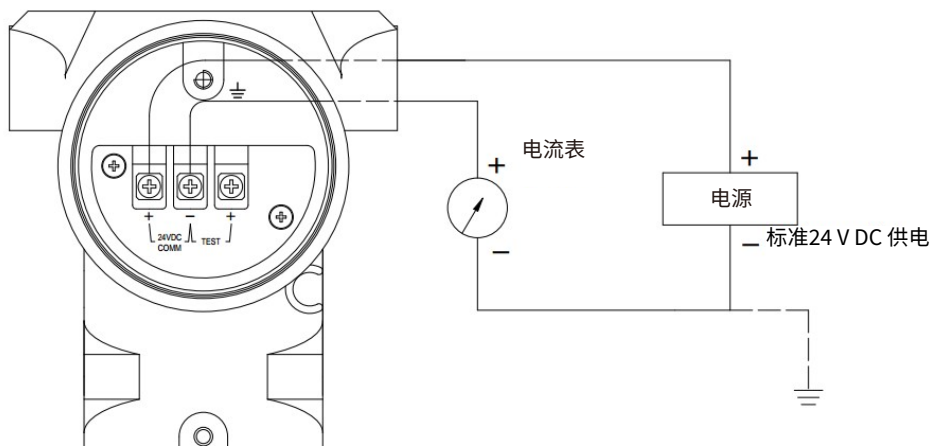
保护

防护等级	IP65 (本体)
------	-----------

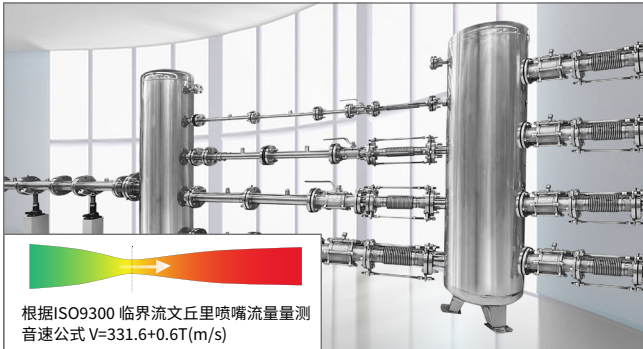
材质

管路材质	铝合金
感测器本体	差压膜片: SS316L
	O型圈: 丁腈橡胶(NBR) (与介质接触)
	灌注液体: 硅油
	夹块: SS304
	外壳: 铝合金
重量	DN25: 4.0 kg
	DN40: 4.5 kg
	DN50: 5.0 kg

| 接线图 |



| 品检校正设备 |



气体流量标定系统 (音速喷嘴)

气体流量范围: 1 m³/h ... 1000 m³/h

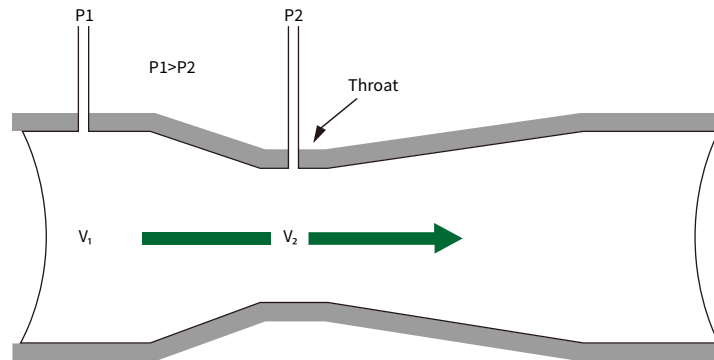
根据ISO9300 《临界流文丘里喷嘴流量测量》

规定的流量检定点, 选择音速文丘里喷嘴的流量及数量。

本装置是根据需要标定的最大及最小流量范围由多个文丘里喷嘴组成标准流量装置组合。

| 原理说明 |

FDM08 采用了文丘里管原理, 文丘里管是一种基于流体动力学原理的精密流速测量装置, 其核心特色是管道中的特殊收缩段, 这种特殊的收缩段设计符合伯努利定律, 根据定律, 当流体通过文丘里管的特殊收缩段时, 其流速增加, 同时压力降低。藉由比较收缩段与收缩段前侧的压力差, 可进而计算流体流速。文丘里管在科学研究、工业应用和实验室测试等领域中的广泛应用, 常作为流速量测的标准件。



■ 应用公式

$$P1 - P2 = \frac{\rho}{2} (V_2^2 - V_1^2)$$

P1: 压力1

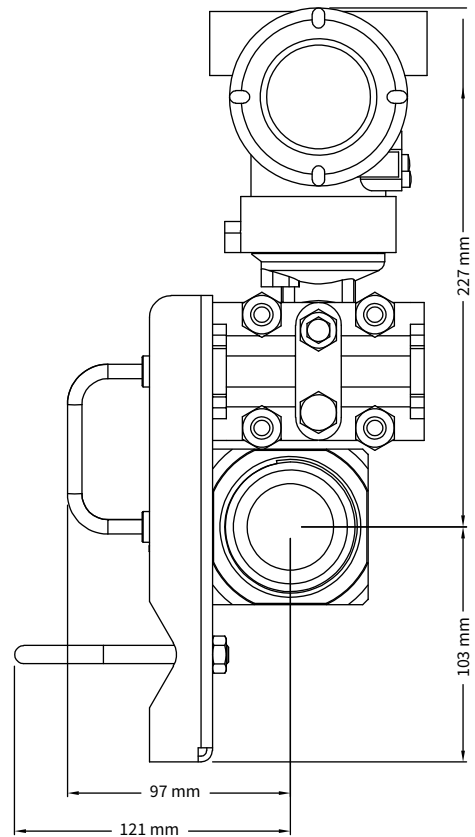
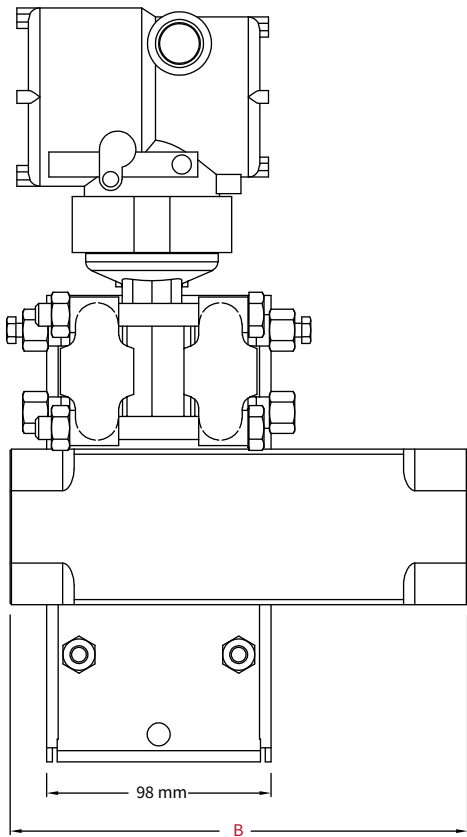
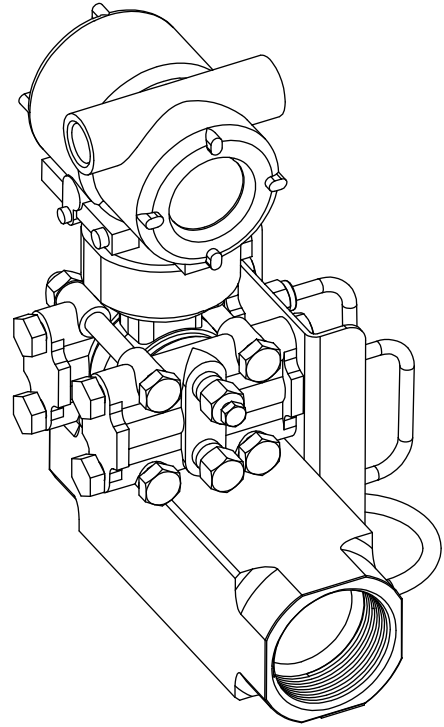
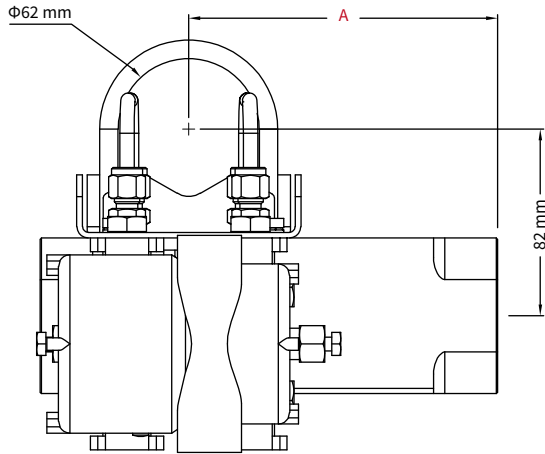
P2: 压力2

ρ : 流体密度

V_1 : 宽管道流体速度

V_2 : 窄管道流体速度

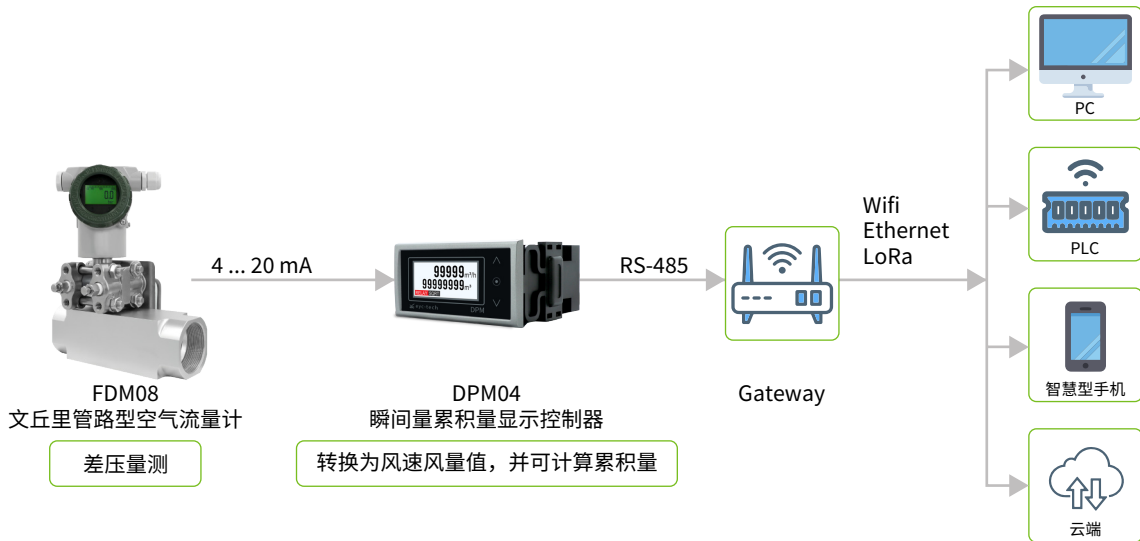
| 尺寸图 | 单位: mm



	DN25 (1")	DN40 (1-1/2")	DN50 (2")
A	79 mm	110 mm	135 mm
B	143 mm	170 mm	200 mm

超值选配组合

eyc-tech FDM08 文丘里管路型空气流量计 + eyc-tech DPM04 瞬间量累积量显示控制器



选型表

FDM08	—	管径
		D25
		D25: DN25 (1"), 200 m ³ /h
		D40: DN40 (1-1/2"), 330 m ³ /h
		D50: DN50 (2"), 500 m ³ /h

加购校正报告

本产品可加购校正报告, 欲知最新校正范围与加购详情请直接洽询业务专员或至官网联系我们

工厂 ISO 9001

项目	校正范围
风速/风量	风速: ≤ 120 m/s
	风量: 1 m ³ /h ... 1000 m ³ /h