



FTM84 / 85 工业级高精度热线式风速传感器



| 产品特点 |

- IP67保护等级、铝合金坚固机壳，适用于各种严峻环境
- 温度补偿及电脑线性校正风速功能，输出信号为模拟或选配RS-485
- 高速、高精度风速量测，采用Thermal mass flow sensor、反应速度快
- 风速及温度二种物理量LCD显示
- 多种物理量单位切换：[m/s]、[ft/s]、[km/h]、[mph]、[kont]
- 指拨开关(DIP Switch)及RS-485功能
- 可自行规划物理量量测范围、模拟输出、工作站号及零点Off set功能按键或RS-485调整零点Off set功能
- 免费专用规划软件，具有Data logger功能，可记录65535笔资料和分析图形

| 应用领域 |

工业制程气体的供应 / 消耗及干燥的流量监控 / 压缩空气消耗量测量 / 大楼 / 厂房 / 洁净室 / 医院
半导体 / 电子业 / 造纸 / 印刷 / 纺织 / 钢铁工业 / 食品 / 化工 / 制药 / 生技产业

| 技术概观 |

输入

风速感应器种类	Thermal mass flow sensor
风速量测范围	1 m/s、2 m/s、5 m/s、10 m/s、20 m/s、40 m/s 60 m/s、90 m/s
风速最小量测范围	0.15 m/s
温度感应器和量测范围	Pt1000, 0 ... 80°C

输出

输出信号	0 ... 20 mA / 4 ... 20 mA / 0 ... 1V / 0 ... 5V / 0 ... 10V / RS-485
预设输出	Out1: 风速; Out2: 温度(预设值: 0 ... 80°C)
信号连接方式	三线式
负载阻抗	电流输出: $\leq 500 \Omega$; 电压输出: $\geq 10 K\Omega$
反应时间	3 秒到达最终值的90%
安装角度影响	<3%的量测值(当安装角度<10°)
显示器种类	LCD Module 加绿色背光
显示范围	依订购范围, 小数点一位
显示字体高度	5.55 mm

精度(+25°C)

风速	$\pm 1.5\%$ F.S.(非线性误差, 迟滞误差, 重覆性误差)
温度(>2 m/s)	$\pm 0.3^\circ\text{C}$
热灵敏度温度误差	0.05% / °C

环境

量测介质	空气
本体工作温度	-20 ... +80°C
本体含显示器工作温度	-20 ... +60°C
测棒工作温度	-20 ... +100°C
环境湿度; 储存温度	95%RH(非结露湿度条件); -20 ... +60°C
测棒耐压	10 bar

电气规格

工作电源	DC 8 ... 35 V & AC 12 ... 30 V
消耗电流	DC 8 V: 300 mA, 24 V: 100 mA AC 12 V: 350 mA, 24 V: 180 mA
过电压保护范围	DC: <45 V AC: <40 V
电气连接	RS-485 或 模拟信号: M型(M12 - 4 PIN 接头) RS-485 + 模拟信号: M型(M12 - 8 PIN 接头) N型(M16 金属电缆固定座)

*M型附2米电气连接线

安装与固定

产品安装方式	管路式 / 分离式
固定方式	1/2" PT 活动外牙

保护

防护等级	IP67(测棒); IP65(本体)
电气防护	■ 逆向保护 ■ 过电压 ■ 短路

认证

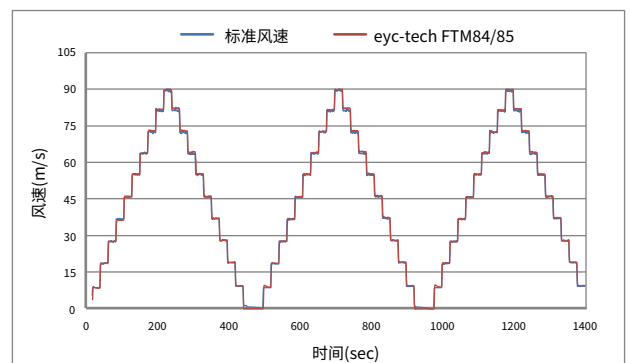
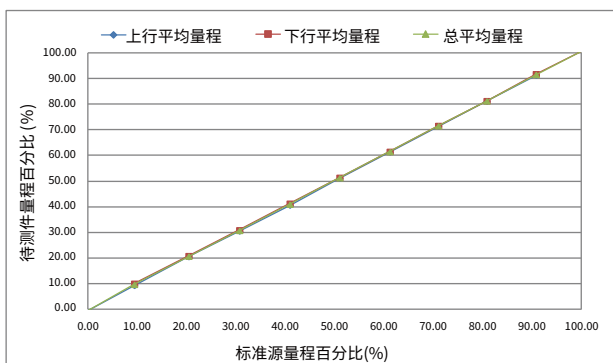
认证	CE
----	----

材质

外壳材质	铝合金
测棒材质	不锈钢
测头材质	POM
分离型导线材质	PTFE(分离型FTM85)
选购配件	金属法兰连接座
重量	FTM84: 670 g / FTM85: 782 g

| 三循环曲线图 |

※ 根据IEC 61298及ISO 17025程序, 进行三循环曲线检测, 测试样本之精度, 与标准源相符

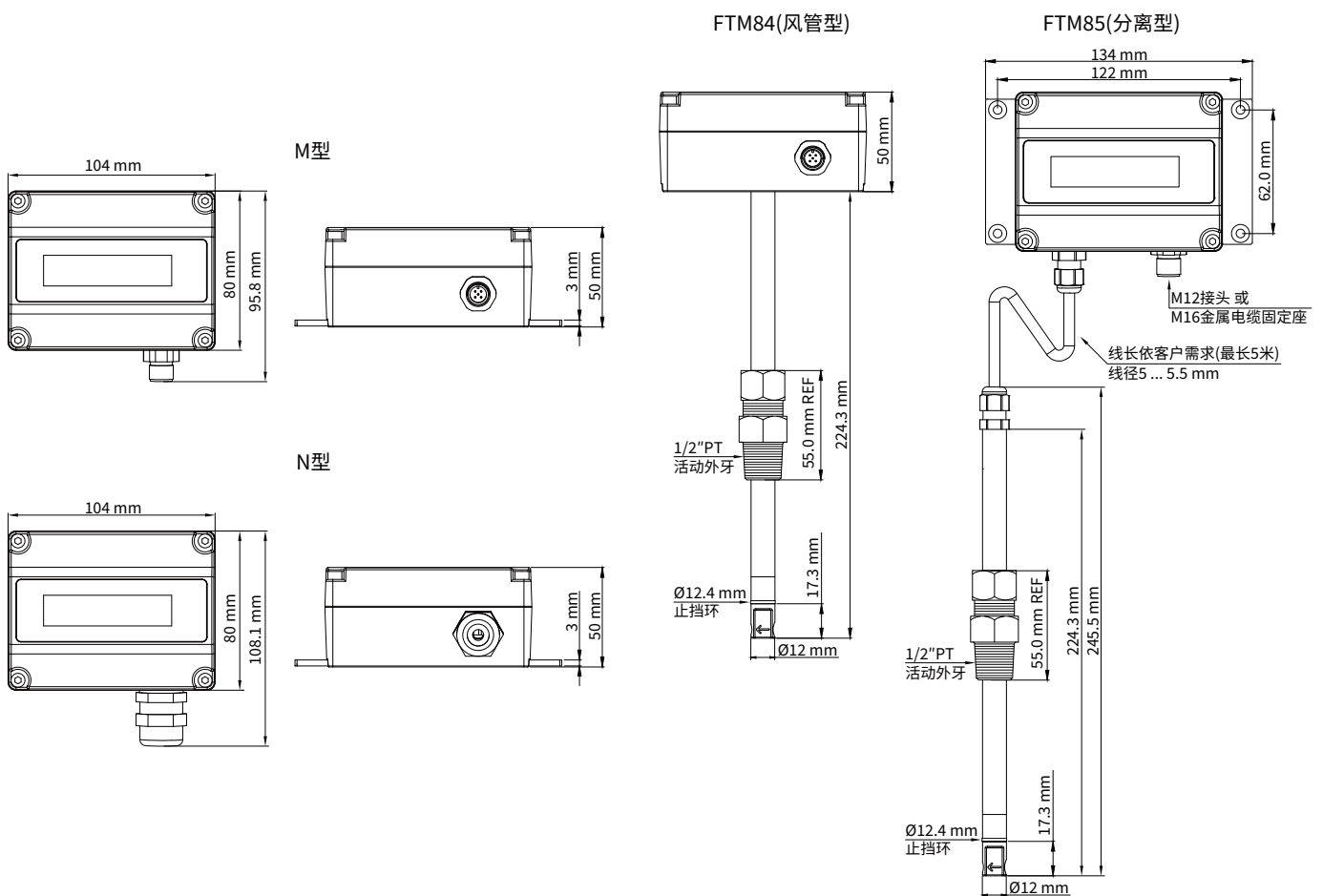


| 风洞自动品管检测系统 |



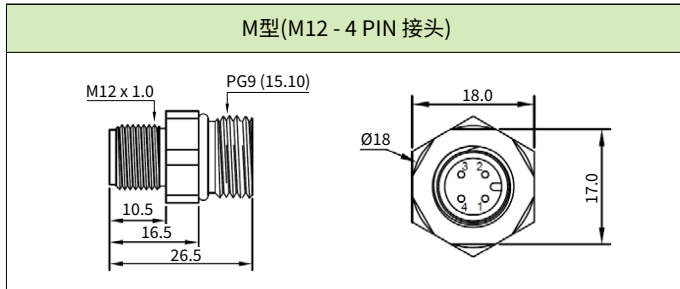
风洞校正系统可提供校正时的标准化稳定环境，并且在运行中不受外界因素干扰，再搭配自动化检测系统，大幅提升风速产品校正后的精确度与可靠性。此风洞系统遵循ISO/IEC 17025的运作标准，可另行加购校正报告。

| 尺寸图 | 单位：mm

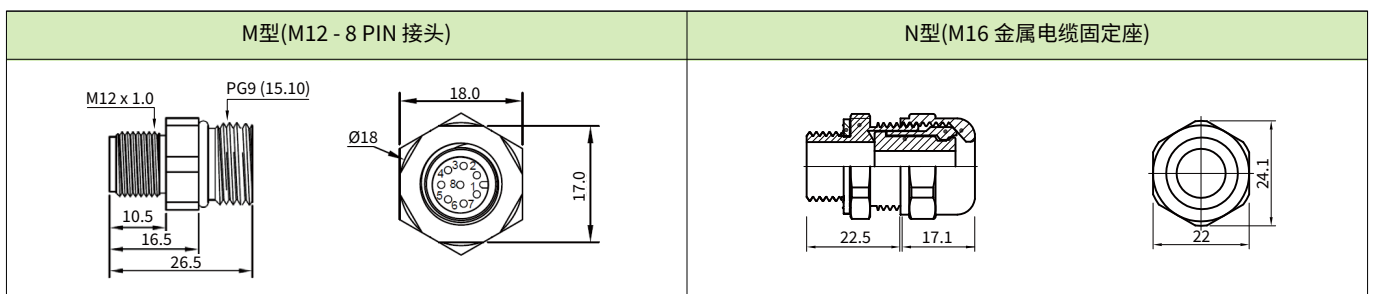


电气连接座 | 单位: mm

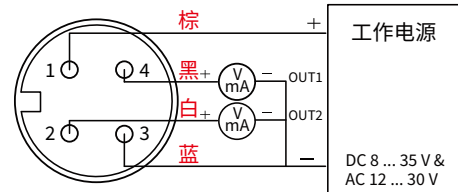
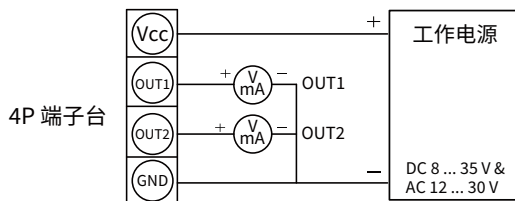
RS-485 或 模拟信号



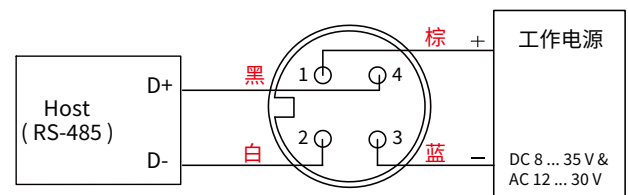
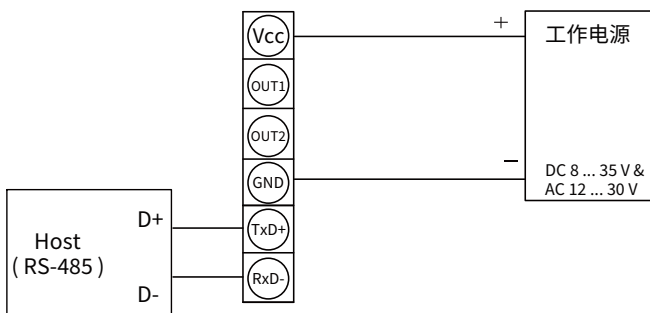
RS-485 + 模拟信号



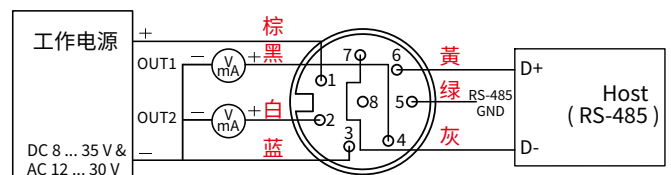
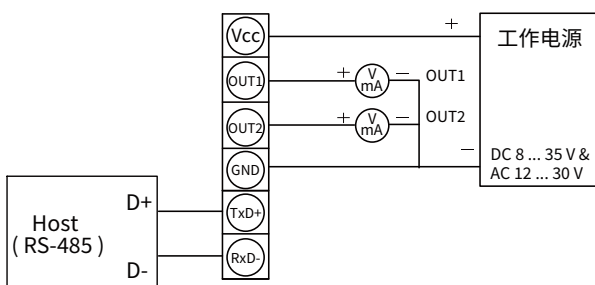
模拟输出接线图



RS-485接线图

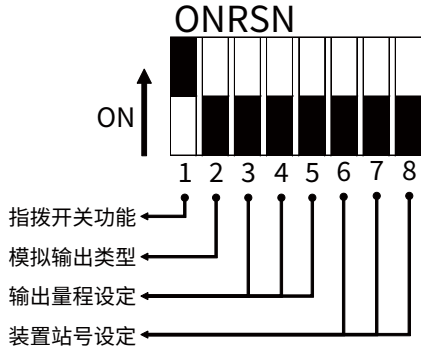


模拟输出+RS-485接线图



*请确认产品与连接RS-485之仪器共地, 避免接地电压差造成损害。

| 指拨开关 |



指拨开关在FTM84 / 85产品中为程式启动后会读取一次指拨开关设定，但接下来就不会再读取此状况。因此当指拨开关为重新设定时，需将FTM84 / 85重新送电，以便程式再次读取指拨开关的设定。指拨开关的**开关2**到**开关8**必须在**开关1**为ON的状态时，才会有作用。

当指拨开关功能被设定为ON时，与UI进行连线通讯Output和Setting页面中会有些功能无法设定，因这些功能在当下就是被指拨开关所控制，反之只要指拨开关功能未被开启则UI功能就可执行设定。

1. 指拨开关功能：指拨开关功能启动 / 停用

状态	ON	OFF
开关1	<input checked="" type="checkbox"/>	<input type="checkbox"/>

2. 模拟输出类型：out1和out2之模拟输出类型

状态	0 ... 10 V	4 ... 20 mA
开关2	<input checked="" type="checkbox"/>	<input type="checkbox"/>

3. 输出量程设定：设定模拟输出的最大对应值 (在输出物理量为风速情形下)

*风速范围切换只能由大范围改变为小范围

开关3	开关4	开关5	范围 (m/s)
<input type="checkbox"/>	<input checked="" type="checkbox"/>	<input checked="" type="checkbox"/>	1
<input checked="" type="checkbox"/>	<input type="checkbox"/>	<input checked="" type="checkbox"/>	2
<input type="checkbox"/>	<input checked="" type="checkbox"/>	<input checked="" type="checkbox"/>	5
<input checked="" type="checkbox"/>	<input type="checkbox"/>	<input checked="" type="checkbox"/>	10
<input type="checkbox"/>	<input type="checkbox"/>	<input checked="" type="checkbox"/>	15
<input checked="" type="checkbox"/>	<input type="checkbox"/>	<input checked="" type="checkbox"/>	20
<input type="checkbox"/>	<input checked="" type="checkbox"/>	<input checked="" type="checkbox"/>	40
<input checked="" type="checkbox"/>	<input type="checkbox"/>	<input checked="" type="checkbox"/>	60

4. 装置站号设定：

开关6	开关7	开关8	站号
<input checked="" type="checkbox"/>	<input type="checkbox"/>	<input type="checkbox"/>	1
<input type="checkbox"/>	<input checked="" type="checkbox"/>	<input type="checkbox"/>	2
<input type="checkbox"/>	<input type="checkbox"/>	<input checked="" type="checkbox"/>	3
<input checked="" type="checkbox"/>	<input type="checkbox"/>	<input type="checkbox"/>	4
<input type="checkbox"/>	<input type="checkbox"/>	<input checked="" type="checkbox"/>	5
<input checked="" type="checkbox"/>	<input type="checkbox"/>	<input checked="" type="checkbox"/>	6
<input type="checkbox"/>	<input checked="" type="checkbox"/>	<input type="checkbox"/>	7
<input checked="" type="checkbox"/>	<input type="checkbox"/>	<input checked="" type="checkbox"/>	8

| 选型表 |

	安装方式	范围	输出	电源选项	通讯选项	分离型导线	电气连接座/ Option
FTM	85	60	1	1	1	5	M
	84: 风管型 85: 分离型	01: 1 m/s 02: 2 m/s 05: 5 m/s 10: 10 m/s 20: 20 m/s 40: 40 m/s 60: 60 m/s H90: 90 m/s	1: 4 ... 20 mA 2: 0 ... 20 mA 6: 0 ... 10 V 7: 0 ... 5 V 8: 0 ... 1 V 9: RS-485	1: DC 8 ... 35 V & AC 12 ... 30 V	0: 模拟 1: RS-485 2: RS-485&模拟	2: 2米导线 5: 5米导线 W: 定制长度 (最长5米)	N: 金属电缆固定座 M: M12接头 (4 PIN 或 8 PIN) D: 显示器 W: 其它需求 *M型附2米电气连接线

| 加购校正报告 |

本产品可加购校正报告，欲知最新校正范围与加购详情请直接洽询业务专员或至官网联系我们

■ ILAC / TAF

宇田控制科技股份有限公司校正实验室(认证编号: 3032)为符合ISO / IEC 17025规范，并具与ILAC-MRA相互承认资格之TAF认证标准实验室

项目	校正范围
风速计	0.2 m/s ... 60 m/s

■ 工厂 ISO 9001

项目	校正范围
风速/风量	风速: ≤ 120 m/s
	风量: $0.5 \text{ m}^3/\text{h} \dots 1000 \text{ m}^3/\text{h}$