



FTS34/35 热线式风速传感器 风管型/分离型

风速-FTS34/35

www.eyc-tech.com



| 产品特点 |

- 线性修正功能
- 电脑线性校正
- 风速单位切换: [m/s]、[ft/s]、[km/h]、[mph]、[knot]
- 选购RS-485通讯介面, MODBUS RTU通讯协定
- 指拨开关或RS-485规划风速量测范围, 模拟输出和工作站号
- 按键调整或RS-485调整零点OFF SET功能
- 专用规划软件, 具有DATA LOGGER, 记录和分析曲线图

| 应用领域 |

制程气体流量监控 / HVAC / 大楼 / 厂房 / 洁净室 / 半导体 / 电子业 / 造纸 / 环境控制 / 食品 / 制药 / 生技产业 / 医院

| 技术概观 |

输入

风速感应器	Thermal mass flow sensor
风速量测范围	2 m/s; 10 m/s; 20 m/s; 40 m/s
风速最小量测范围	0.2 m/s

输出

输出信号	4 ... 20 mA / 0 ... 10 V / RS-485
信号连接方式	三线式
负载阻抗	电流输出: $\leq 500 \Omega$; 电压输出: $\geq 10 K\Omega$
反应时间	3 秒到达最终值的 90%
安装角度影响	< 3% 的量测值(当安装角度 < 10度)
显示器种类	LCD Module 加背光
显示范围	依订购范围, 小数点一位
显示字体高度	5.56 mm

精度(+25°C)

精度	$\pm 2\%$ F.S. (非线性误差, 迟滞误差, 重覆性误差)
热灵敏度温度误差	0.1 % / °C

环境

量测介质; 介质温度	空气; 0 ... 50°C
本体含显示器工作环境温度	0 ... 50°C
环境湿度	95%RH(非结露湿度条件)
储存温度	-20 ... +60°C

电气规格

工作电源	DC 8 ... 35 V & AC 12 ... 30 V
消耗电流	DC 8 V: 300 mA, 24 V: 100 mA AC 12 V: 350 mA, 24 V: 180 mA
过电压保护范围	DC: < 45 V / AC: < 40 V
电气连接	RS-485 或 模拟信号: M型(M12 - 4 PIN 接头) N型(M12 塑料电缆固定座)
	RS-485 + 模拟信号: M型(M12 - 5 PIN 接头) N型(M16 塑料电缆固定座)

*M型附2米电气连接线

安装与固定

安装方式	风管型 / 分离型
固定方式	法兰式安装基座

保护

防护等级	IP 54
电气防护	■ 逆向保护 ■ 过电压 ■ 短路

认证

认证	CE
----	----

材质

外壳 / 测棒	PC防火级(UL94V-2) / PC防火级
测头	PC+玻璃纤维
分离型导线	PVC(分离型FTS35)
重量	FTS34: 147g / FTS35: 200g

| 电气连接座 |

单位: mm

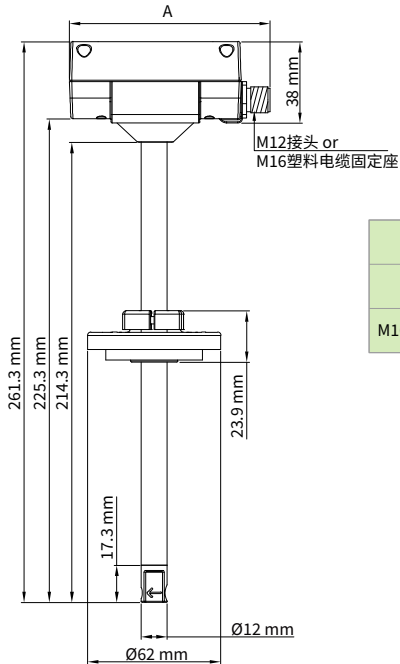
RS-485 或 模拟信号

M型(M12 - 4 PIN 接头)	N型(M12 塑料电缆固定座)

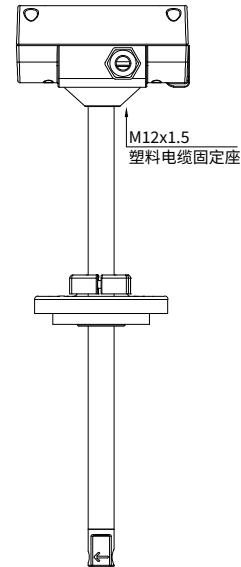
RS-485 + 模拟信号

M型(M12 - 5 PIN 接头)	N型(M16 塑料电缆固定座)

| 尺寸图 | 单位: mm

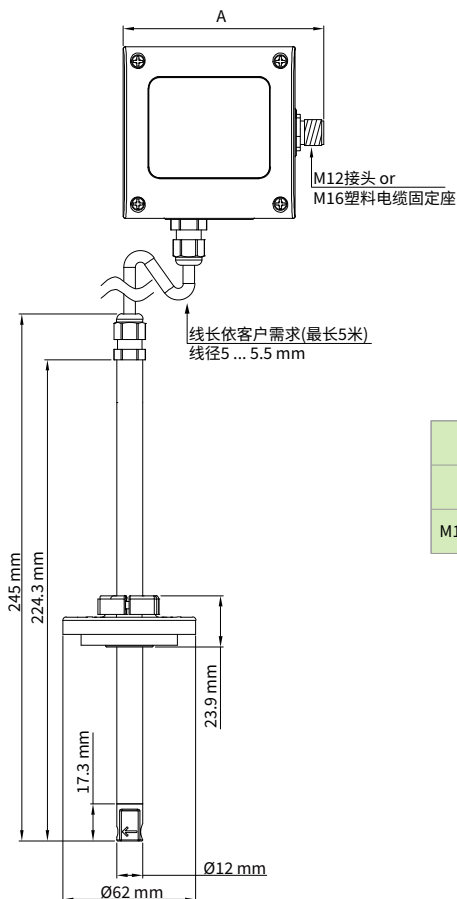
FTS34 (风管型)


	A
M12接头	93.5 mm
M16塑料电缆固定座	108 mm

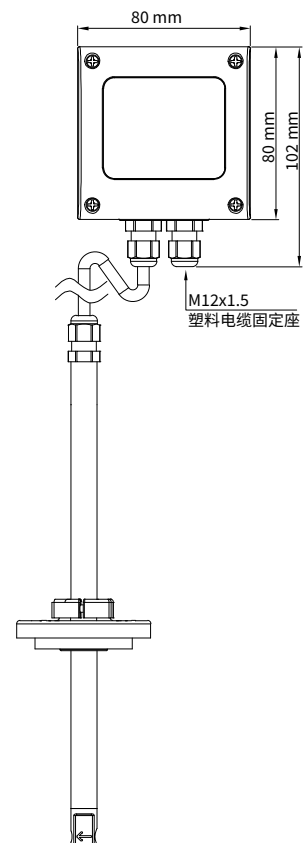


RS-485 或 模拟信号: M型(M12 - 4 PIN 接头)
RS-485 + 模拟信号: M型(M12 - 5 PIN 接头) / N型(M16 塑料电缆固定座)

RS-485 或 模拟信号: N型(M12 塑料电缆固定座)

FTS35 (分离型)


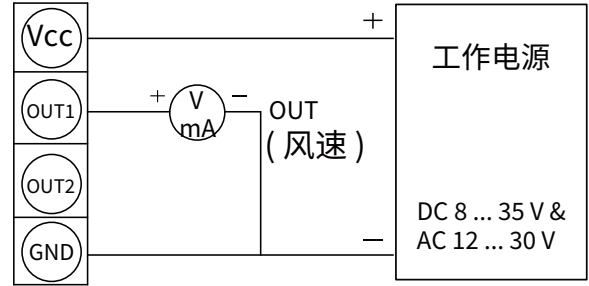
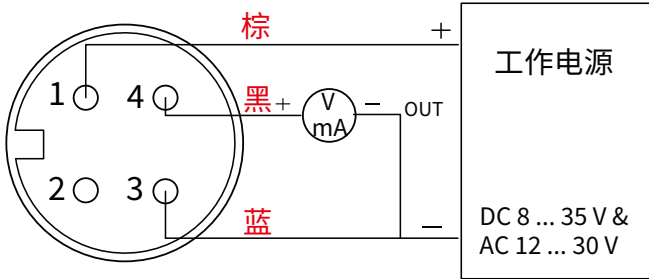
	A
M12接头	93.5 mm
M16塑料电缆固定座	108 mm



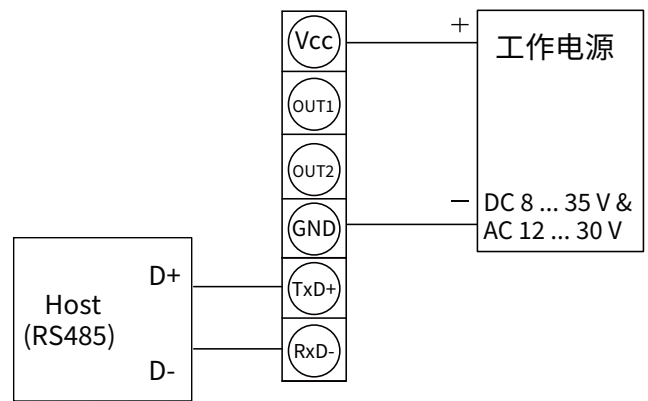
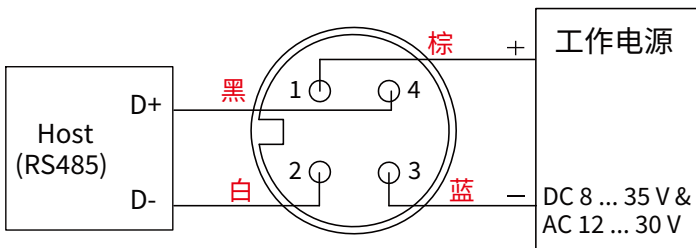
RS-485 或 模拟信号: M型(M12 - 4 PIN 接头)
RS-485 + 模拟信号: M型(M12 - 5 PIN 接头) / N型(M16 塑料电缆固定座)

RS-485 或 模拟信号: N型(M12 塑料电缆固定座)

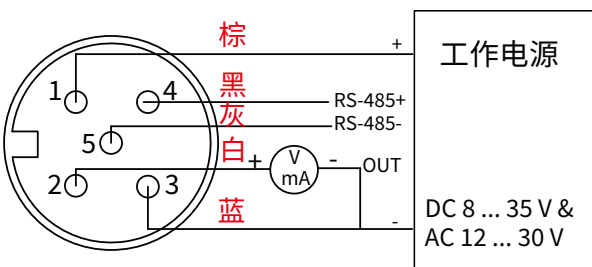
| 模拟输出接线图 |



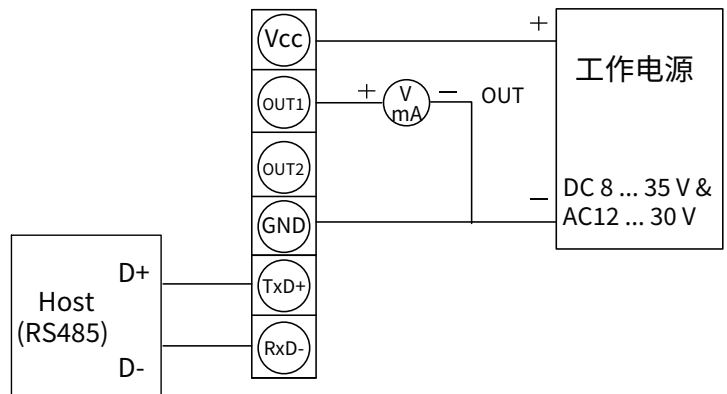
| RS-485接线图 |



| 模拟输出+RS-485接线图 |

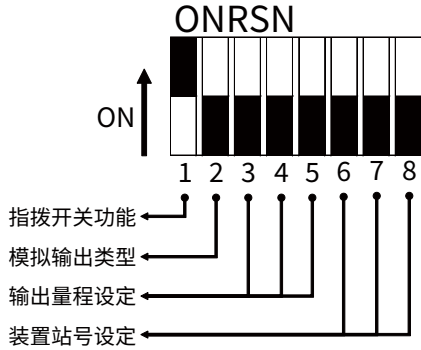


M12快速连接座



*请确认产品与连接RS-485之仪器共地，避免接地电压差造成损害。

| 指拨开关 |



指拨开关在FTS34 / 35产品中为程式启动后会读取一次指拨开关设定，但接下来就不会再读取此状况。因此当指拨开关为重新设定时，需将FTS34 / 35重新送电，以便程式再次读取指拨开关的设定。指拨开关的开关2到开关8必须在开关1为ON的状态时，才会有作用。

当指拨开关功能被设定为ON时，与UI进行连线通讯Output和Setting页面中会有些功能无法设定，因这些功能在当下就是被指拨开关所控制，反之只要指拨开关功能未被开启则UI功能就可执行设定。

1. 指拨开关功能：指拨开关功能启动 / 停用

状态	ON	OFF
开关1	<input checked="" type="checkbox"/>	<input type="checkbox"/>

2. 模拟输出类型：out1和out2之模拟输出类型

状态	0 ... 10 V	4 ... 20 mA
开关2	<input checked="" type="checkbox"/>	<input type="checkbox"/>

3. 输出量程设定：设定模拟输出的最大对应值 (在输出物理量为风速情形下)

*风速范围切换只能由大范围改变为小范围

开关3	开关4	开关5	范围 (m/s)
<input type="checkbox"/>	<input type="checkbox"/>	<input checked="" type="checkbox"/>	1
<input checked="" type="checkbox"/>	<input type="checkbox"/>	<input checked="" type="checkbox"/>	2
<input type="checkbox"/>	<input checked="" type="checkbox"/>	<input checked="" type="checkbox"/>	5
<input checked="" type="checkbox"/>	<input type="checkbox"/>	<input checked="" type="checkbox"/>	10
<input type="checkbox"/>	<input type="checkbox"/>	<input type="checkbox"/>	15
<input checked="" type="checkbox"/>	<input type="checkbox"/>	<input checked="" type="checkbox"/>	20
<input type="checkbox"/>	<input checked="" type="checkbox"/>	<input type="checkbox"/>	40
<input checked="" type="checkbox"/>	<input type="checkbox"/>	<input checked="" type="checkbox"/>	60

4. 装置站号设定：

开关6	开关7	开关8	站号
<input type="checkbox"/>	<input type="checkbox"/>	<input checked="" type="checkbox"/>	1
<input checked="" type="checkbox"/>	<input type="checkbox"/>	<input checked="" type="checkbox"/>	2
<input type="checkbox"/>	<input checked="" type="checkbox"/>	<input checked="" type="checkbox"/>	3
<input checked="" type="checkbox"/>	<input type="checkbox"/>	<input checked="" type="checkbox"/>	4
<input type="checkbox"/>	<input type="checkbox"/>	<input type="checkbox"/>	5
<input checked="" type="checkbox"/>	<input type="checkbox"/>	<input checked="" type="checkbox"/>	6
<input type="checkbox"/>	<input checked="" type="checkbox"/>	<input type="checkbox"/>	7
<input checked="" type="checkbox"/>	<input type="checkbox"/>	<input checked="" type="checkbox"/>	8

| 选型表 |

FTS	安装方式	范围	输出	电源选项	通讯选项	分离型导线	电气连接座 Option
	35	40	1	1	1	5	M
	34: 风管型 35: 分离型	02: 2 m/s 10: 10 m/s 20: 20 m/s 40: 40 m/s	1: 4 ... 20 mA 6: 0 ... 10 V 9: RS-485	1: DC 8 ... 35 V & AC 12 ... 30 V	0: 模拟 1: RS-485 2: RS-485&模拟	2: 2米导线 5: 5米导线 W: 客制长度(最长5米)	N: 塑料电缆固定座 M: M12接头(4 PIN 或 5 PIN) D: 显示器 W: 其他需求 *M型附2米电气连接线

| 加购校正报告 |

本产品可加购校正报告，欲知最新校正范围与加购详情请直接洽询业务专员或至官网联系我们

■ ILAC / TAF

宇田控制科技股份有限公司校正实验室(认证编号: 3032)为符合ISO / IEC 17025规范，并具有ILAC-MRA相互承认资格之TAF认证标准实验室

项目	校正范围
风速计	0.2 m/s ... 60 m/s

■ 工厂 ISO 9001

项目	校正范围
风速/风量	风速: ≤ 120 m/s
	风量: 0.5 m ³ /h ... 1000 m ³ /h