



P064 显示型差压传感器



| 产品特点 |

- 采用先进的单晶硅差压传感器
- 量程范围：0.1 ... 25 bar
- 可量测液体、气体、蒸汽、液位
- 2-wire，4 ... 20 mA+HART®协议数字通讯(10.5 ... 36 V，典型24 V)
- LCD液晶表头、背光显示、远程传输和本地零点、量程调整
- 精度高，稳定性好，不锈钢壳体结构
- 防护等级：IP65
- 抗变频干扰能力强，高静压、高过载保护
- 双过载保护膜片设计，防雷保护电路设计

| 产品介绍 |

P064 压力传感器以先进的单晶压力传感器技术，是高性能的压力传感器。采用双过载保护膜片设计，内部电路过电压保护设计，可准确量测差压、流量、真空度、液位和密度。

| 应用领域 |

石油 / 化工 / 冶金 / 电力 / 食品 / 造纸 / 医药 / 机械制造 / 科学实验和航空军用等行业的过程控制领域

| 技术概观 |

输入

压力类型	差压
量测范围	0.1 ... 25 bar

输出

输出信号	4 ... 20 mA+HART®协定 (10.5 ... 36 V, 典型24 V)
------	--

精度

量测范围 \leq 0.06 bar	0.2%
量测范围: 0.06 bar ... 0.4 bar	0.1%
量测范围 \geq 0.4 bar	0.075%
电气连接	M20x1.5

环境

零点温漂	$\pm 0.25\%$ F.S./55°C
满量程温度影响	$\pm 0.5\%$ F.S./55°C
环境工作温度	-30°C ... 80°C ; LCD: -30°C ... 70°C
介质温度	-40°C ... 104°C
储存温度	-40°C ... 85°C

安装与固定

固定架	管弯支架 / 盘弯支架 / 管平支架
过程连接	外牙: M20x1.5带焊管、G 1/2带焊管、NPT 1/2、G 1/4 内牙: NPT 1/4、NPT 1/2

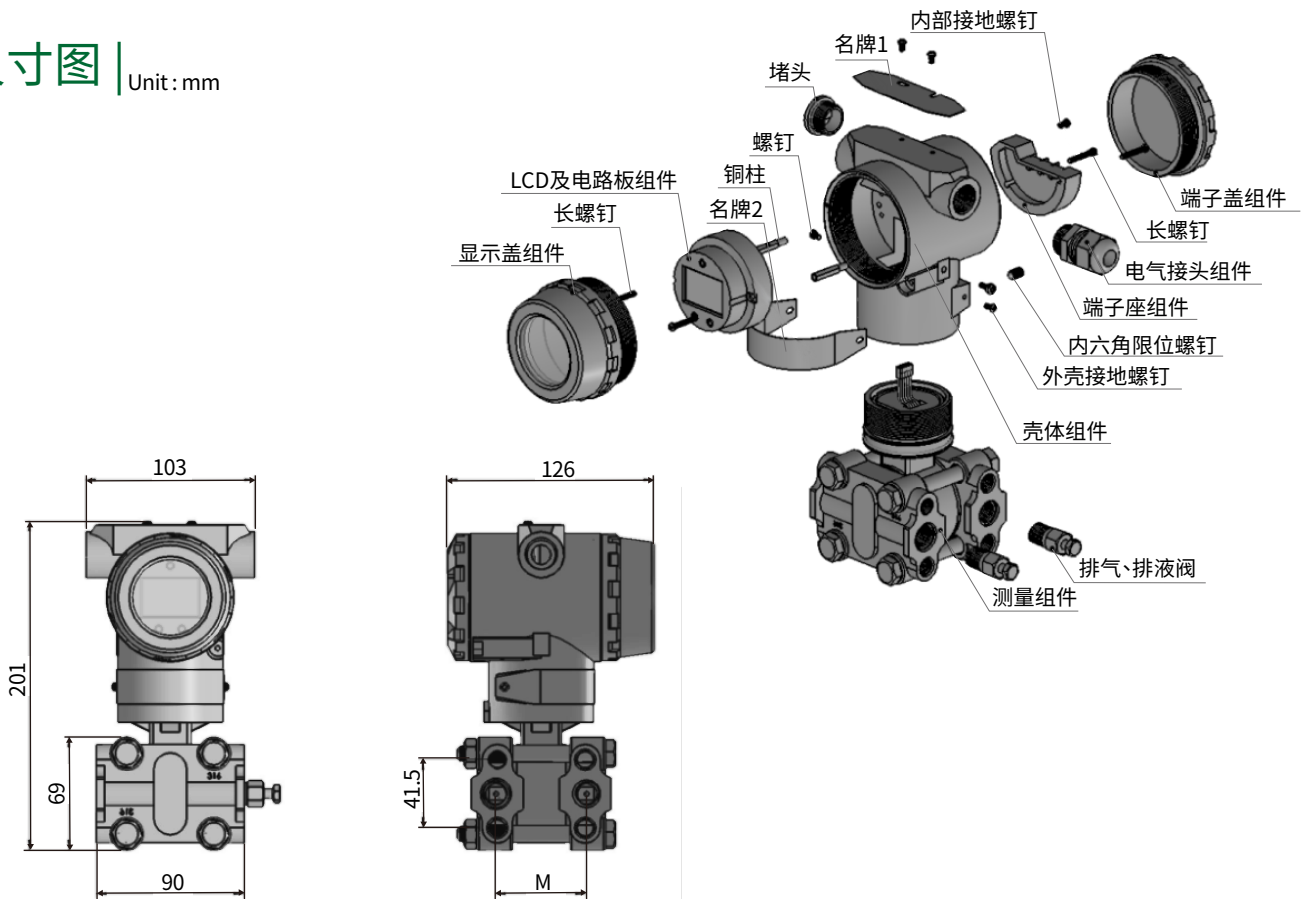
保护

绝缘电阻	≥ 100 M Ω /DC 500 V(200 M Ω / DC 250 V)
防护等级	IP65
静压范围	70 bar、250 bar、400 bar
过压极限	160 bar
长期稳定性	$\pm 0.2\%$ F.S./年

材质

膜片材质	316L
排气/排液阀	316不锈钢
O型圈	丁腈橡胶 (NBR) (与量测介质接触)
灌注液体	硅油
夹块	304不锈钢
壳体材料	压铸铝环氧树脂涂层
重量	3.5 kg(不包含配件)

| 尺寸图 | Unit: mm



| 原理说明 |

气流在孔版处形成局部收缩,因而流速增加,静压力降低,于是在孔版前后便产生了压差。

流体流量愈大,产生的压差愈大,因此可依据压差来衡量流量的大小。

这种计量方法是以流动连续性公式(质量守恒定律)和白努利公式(能量守恒定律)为基础而达到精准量测目的。

如图所示,红色部份为安装于管道之流孔板,与流体方向垂直。假设流体充满管道,图中一次侧PH和二次侧PL两点截面之间,由伯努力公式和流体连续性方程式得出公式(1)和公式(2)。

$$\rho_1 v_1^2 / 2 + P_1 = \rho_1 v_2^2 / 2 + P_2 \dots \dots \dots \text{公式(1)}$$

$$\rho_1 v_1^2 F_1 = \rho_1 v_2^2 F_2 \dots \dots \dots \text{公式(2)}$$

v : 平均流速 (m/s)

P : 平均流速 (Pas abs)

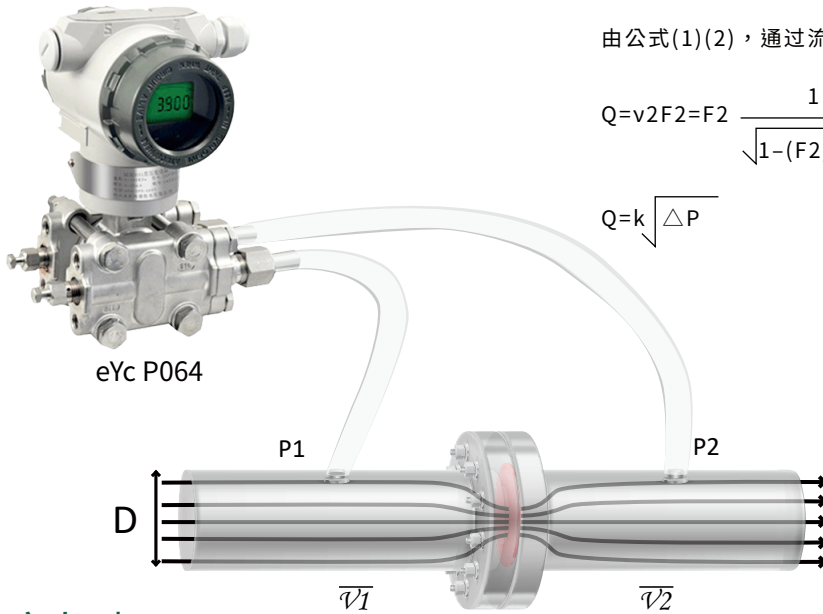
ρ_1 : 流体密度 (kg/m³)

F : 流体截面积 (m²)

由公式(1)(2), 通过流孔板的体积流量 Q (m³/s) 是 :

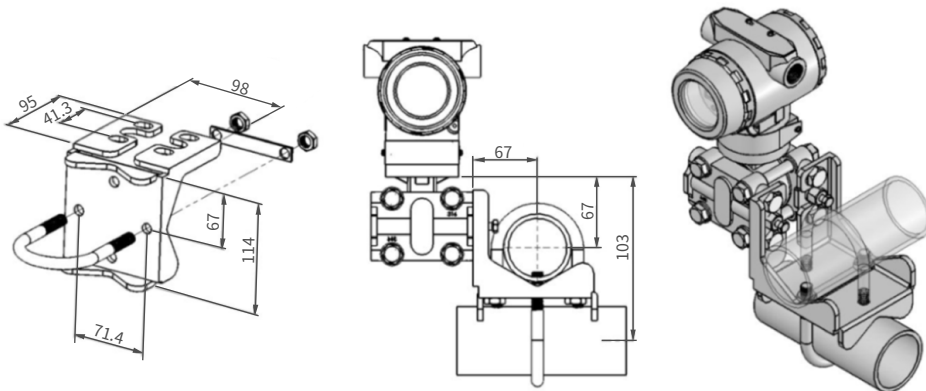
$$Q = v_2 F_2 = F_2 \frac{1}{\sqrt{1 - (F_2/F_1)^2}} \sqrt{\frac{2}{\rho_1} (P_1 - P_2)}$$

$$Q = k \sqrt{\Delta P}$$

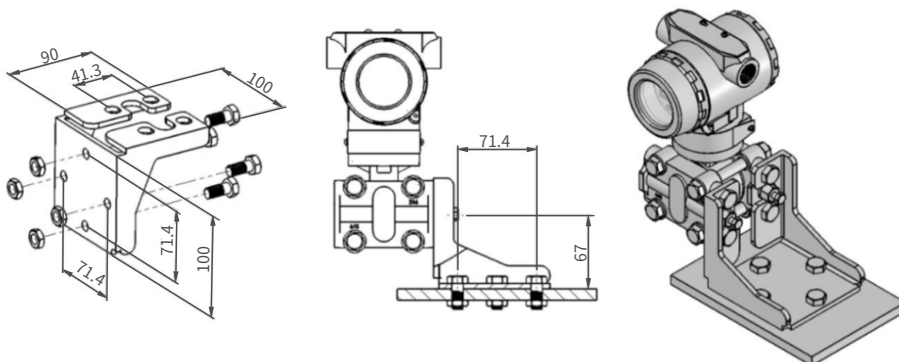


| 固定架 |

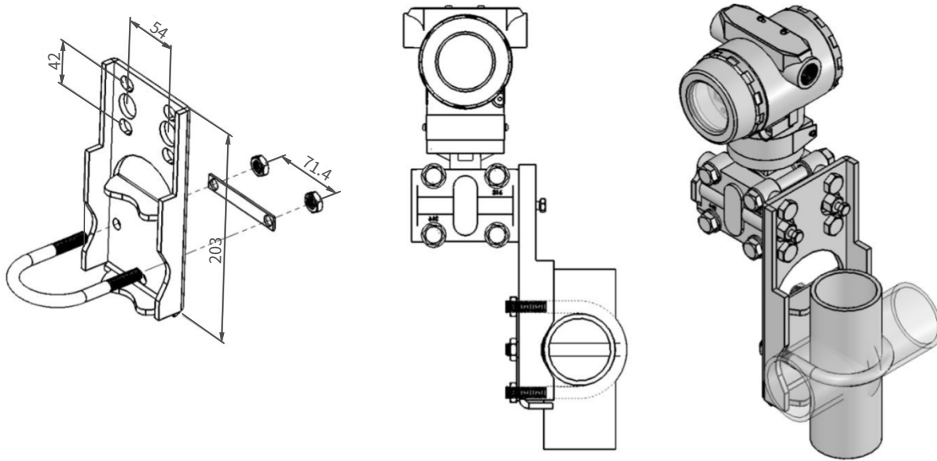
1. B1管弯支架



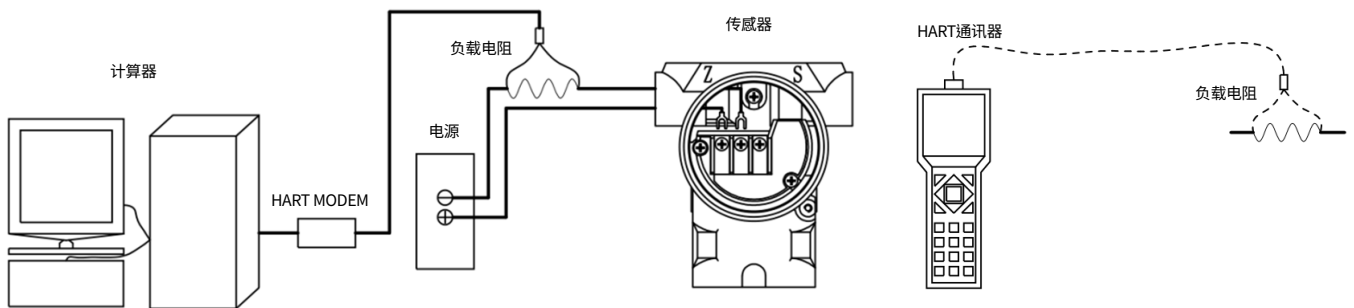
2. B2盘弯支架



3.B3管平支架



| HART通讯连接图 |



| 选型表 |

P064	—	02	—	1	—	1
		压力范围		压力连接		固定架
		01 : 0.1 bar		1 : M20x1.5(外牙)带焊管		N : 无
		02 : 0.2 bar		2 : G 1/2(外牙)带焊管		1 : 管弯支架
		04 : 0.4 bar		3 : G 1/4(外牙)		2 : 盘弯支架
		06 : 0.6 bar		4 : NPT 1/4(内牙)		3 : 管平支架
		11 : 1.0 bar		5 : NPT 1/2(外牙)		
		13 : 2.5 bar		6 : NPT 1/2(内牙)		
		14 : 4.0 bar				
		16 : 6.0 bar				
		21 : 10 bar				
		22 : 16 bar				
		23 : 25 bar				

| 加购校正报告 |

本产品可加购校正报告，欲知最新校正范围与加购详情请直接洽询业务专员或至官网联系我们

■ 工厂 ISO 9001

项目	校正范围
压力	差压：0 ... 500 Pa / 0 ... 1000 Pa / 0 ... 10000 Pa