



TP02

温度传感器(铝轨式)



## | 产品特点 |

- 温度范围：-50 ... 200°C
- RTD专用IC设计、精度高
- 积体小、减少盘内安装空间
- 高品质、低价格
- 控制盘内铝轨式固定、安装快速

## | 应用领域 |

远距离温度讯号传送监控 / 加热 / 通风 / 空调 / 冷冻 / 水力 / 电力等工程 / 农业 / 温室 / 环境工程 / 食品 / 制药设备制程 / 储存槽 / 机械设备

## | 技术概观 |

### 输入

输入讯号	RTD Pt100(三线式)
输入端导线阻抗	$\leq 50 \Omega$ (三条导线阻抗须相同)
Pt100感应器电流	$< 0.8 \text{ mA}$
ZERO调整范围	$\pm 10\%$
SPAN调整范围	$\pm 10\%$

### 输出

输出讯号	DC 4 ... 20 mA(二线式)
负载阻抗	$\leq (\text{Supply voltage} - 8 \text{ V}) / 0.02 \text{ A}$
负载阻抗稳定度	$\pm 0.05\% / 100\Omega$
电源稳定度	$\pm 0.025\% / \text{V}$

### 精度

精度	$\pm 0.1\%$ of F.S.
----	---------------------

### 温度

温度漂移	$< \pm 0.015\% \text{ F.S.} / ^\circ\text{C}$
校准温度	20 ... 28°C
反应时间	$< 250 \text{ ms}$

### 环境

量测介质	空气
工作环境温度	-20 ... 60°C
工作环境湿度	0 ... 95%RH(非结露)

### 电气规格

工作电源	DC 10 ... 30 V
------	----------------

### 保护

Pt100讯号断线保护、输出	$> 23 \text{ mA}$
Pt100讯号短路保护、输出	$< 3 \text{ mA}$
输出讯号逆向保护	有
保护等级	外壳: IP30 / 端子: IP10

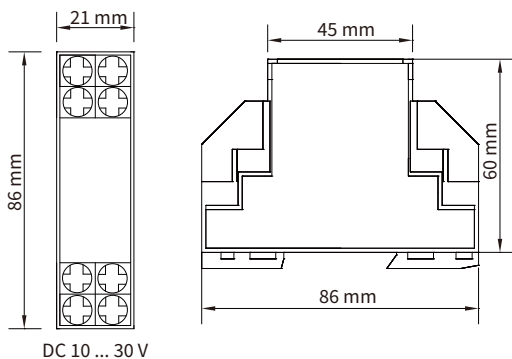
### 认证

认证	CE
----	----

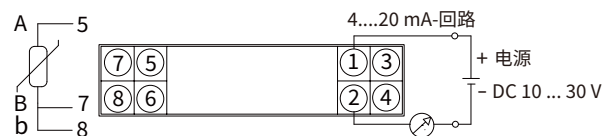
### 材质

外壳	ABS(UL94V-0)
----	--------------

## | 尺寸图 |



## | 接线图 |



## | 选型表 |

安装方式	功能	输入	输出	工作电源	温度范围
TP 02	1	1	1	0	1
铝轨式	单组	Pt100(三线式)	4 ... 20 mA	DC 10 ... 30 V(二线式)	1: -50 ... +50°C 3: 0 ... 50°C 4: 0 ... 100°C 5: 0 ... 200°C