



FTE120 OEM热线式风速风量传感器

风速-FTE120

www.eyc-tech.com



| 产品特点 |

- 0 ... 2 m/s低风速量测
- 模拟输出：4 ... 20 mA / 0 ... 10 V / 搭配RS-485 输出
- 精度：±2% F.S.
- 体积小重量轻，可快速拆装
- 聚碳酸酯外壳，电气绝缘性与阻燃性佳
- 可搭配RS-485专用规划软件，有Data logger功能及分析图型

| 应用领域 |

排气系统 / 通风柜 / 生物安全柜 / 洁净室 / 实验室 / 产业机械设备

| 技术概观 |

输入

信号种类	RTD Thermal mass flow sensor
量测范围	0 ... 30 m/s
最小量测范围	0.2 m/s, 0.1 m/s(可选)

输出

信号	4 ... 20 mA / 0 ... 10 V / RS-485
精度	±2% F.S.
温度影响	0.2% / °C
反应时间	t90 ≤ 5 秒
负载阻抗	电流输出: ≤ 500 Ω 电压输出: ≥ 100 KΩ
安装角度影响	<3%的量测值(当安装角度<10°)
暖机时间	< 2 min.

环境

量测介质	空气
本体工作温度	0 ... 50°C
本体工作湿度	95%RH(非结露)
储存温度	-20 ... +60°C

电气规格

工作电源	DC 24 V ±10%
消耗电流	100 mA
过电压保护范围	DC: < 40 V
电气连接	PVC 导线

安装

安装方式	PC螺帽型 PT活动外牙型
------	------------------

保护

防护等级	IP 65
电气防护	<input checked="" type="checkbox"/> 逆向保护 <input checked="" type="checkbox"/> 过电压 <input checked="" type="checkbox"/> 短路

认证

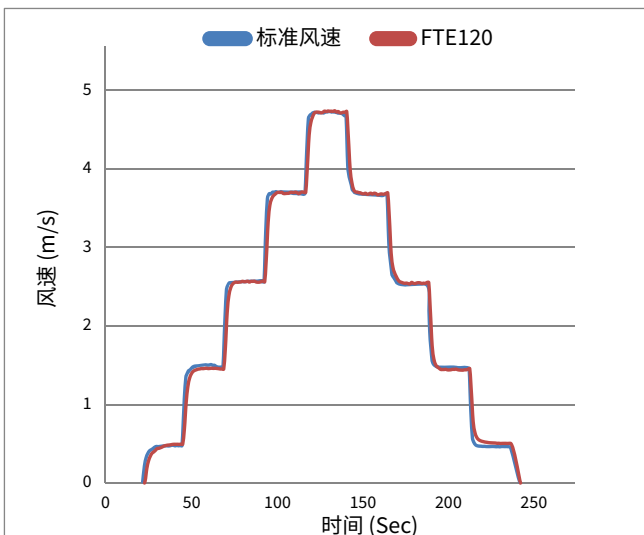
认证	CE
----	----

材质

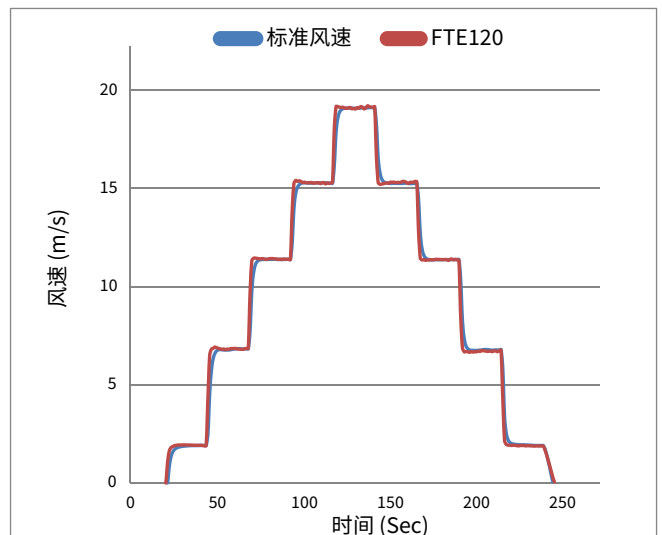
外壳	PC
重量	133g

| 量程曲线图 |

■ 风速 5 m/s

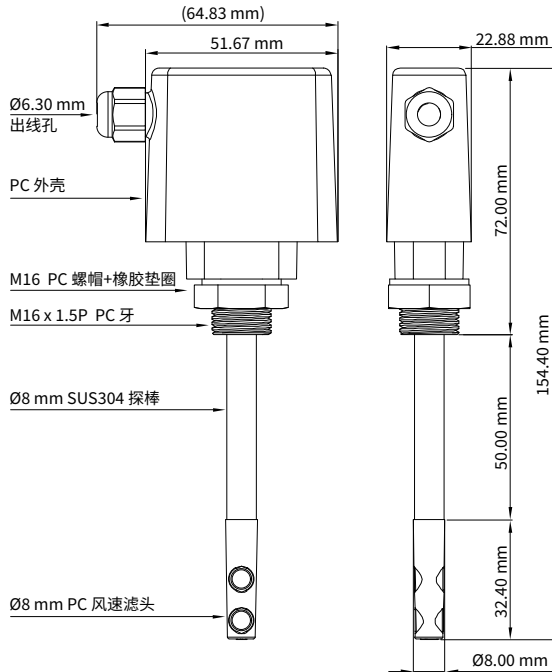


■ 风速 20 m/s

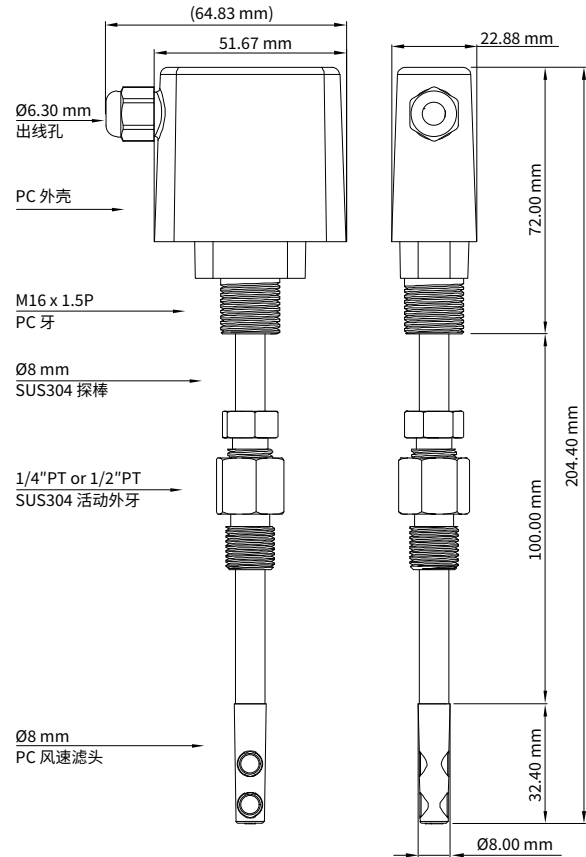


| 尺寸图 |

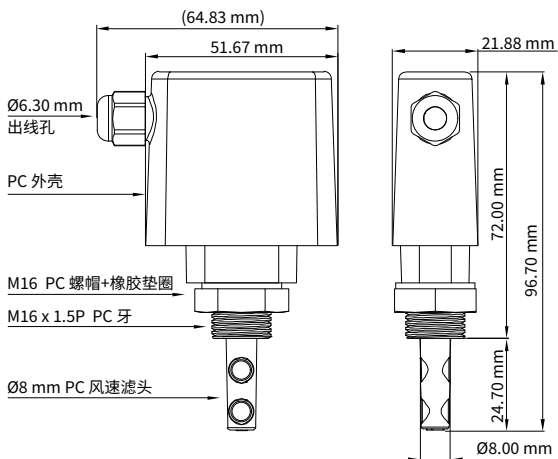
■ PC螺帽型-5 cm



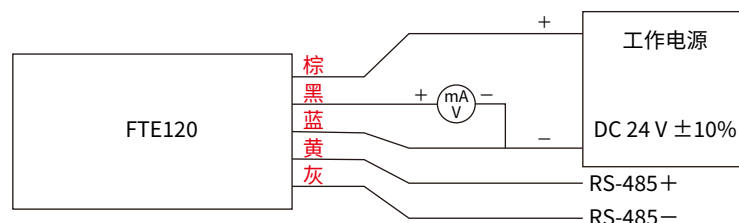
■ PT活动外牙型-10 cm



■ PC螺帽型-0 cm



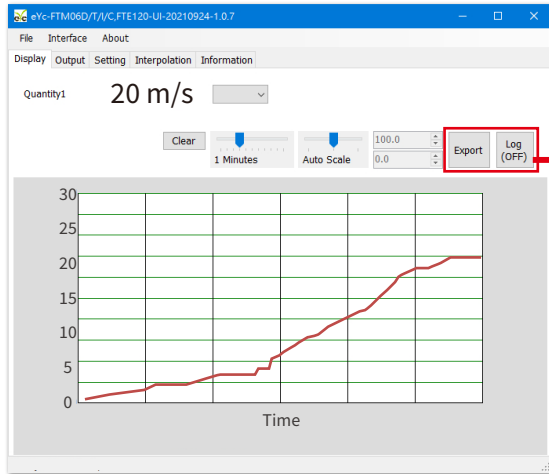
| 接线图 |



*请确认产品与连接RS-485之仪器共地，避免接地电压差造成损害。

| 搭配RS-485规划软件 |

■ 使用分析图形功能，并导出量测数据



分析图形

時間	標準風速#	數位溫度#	數位溫度#	數位CTA#	數位
1/9/2 下午 02:15:12	6.859	269.4632	269.3882	2.1243	2.8
1/9/2 下午 02:15:17	7.1227	269.4699	269.3876	2.1872	2.67
1/9/2 下午 02:15:22	7.2015	269.4835	269.3862	2.2139	2.25
1/9/2 下午 02:15:27	7.1837	269.4699	269.3854	2.2252	1.88
1/9/2 下午 02:15:32	7.2276	269.4835	269.3863	2.2304	1.67
1/9/2 下午 02:15:37	7.2223	269.4699	269.3863	2.2323	1.57
1/9/2 下午 02:15:42	7.195	269.4767	269.3866	2.2325	1.52
1/9/2 下午 02:15:47	7.2368	269.4632	269.3853	2.2326	1.50
1/9/2 下午 02:15:52	7.229	269.4699	269.3839	2.2328	1.48
1/9/2 下午 02:15:57	7.2038	269.4699	269.3835	2.2327	1.48
1/9/2 下午 02:16:02	7.2153	269.4767	269.3855	2.2324	1.47
1/9/2 下午 02:16:07	7.1916	269.4767	269.3834	2.2319	1.46
1/9/2 下午 02:16:12	7.2202	269.4699	269.3838	2.2313	1.46
1/9/2 下午 02:16:17	7.1827	269.4699	269.3858	2.2308	1.45
1/9/2 下午 02:16:22	7.1345	269.4699	269.3842	2.2291	1.45
1/9/2 下午 02:16:27	7.1859	269.4699	269.384	2.2283	1.45
1/9/2 下午 02:16:32	7.1961	269.4632	269.3856	2.2284	1.44
1/9/2 下午 02:16:37	7.2106	269.4767	269.3835	2.2284	1.44
1/9/2 下午 02:16:42	7.2078	269.4699	269.3847	2.2283	1.44
1/9/2 下午 02:16:47	7.1902	269.4767	269.3854	2.228	1.44

■ 补偿调整

Offset Adjustment

Flow Offset (m/s)

Temperature Offset (°C)

Low Cut Off (m/s)

Apply

■ 可修改输出范围

File Interface About

Display Output Setting Interpolation Information

OUT1

Quantity Flow Velocity

Response Rate (0~100)

Analog Range 4-20mA

Upper Range

Lower Range

Alarm Mode

Upper Point

Lower Point

Upper Level

Lower level

Apply

■ 设定管径系数

Process Parameters

Temperature (°C)

Pressure (mBar)

Relative Humidity (%)

Profile Factor

Apply

| 选型表 |

FTE120	—	安装方式 2 0: M16 PC 螺帽(0 cm 探棒) 1: M16 PC 螺帽(5 cm 探棒) 2: 1/4"PT活动外牙(10 cm 探棒) 3: 1/2"PT活动外牙(10 cm 探棒) 备注: 探棒不含滤头长度	量测范围 05 02: 2 m/s 05: 5 m/s 10: 10 m/s 20: 20 m/s 30: 30 m/s	输出 2 2: 4 ... 20 mA+RS-485 7: 0 ... 10 V+RS-485	工作电源 1 DC 24 V ± 10%	导线 1 1 M
--------	---	--	---	---	-----------------------------------	-----------------------

| 加购校正报告 |

本产品可加购校正报告，欲知最新校正范围与加购详情请直接洽询业务专员或至官网联系我们

■ ILAC / TAF

宇田控制科技股份有限公司校正实验室(认证编号: 3032)为符合ISO / IEC 17025规范，并具有ILAC-MRA相互承认资格之TAF认证标准实验室

项目	校正范围
风速计	0.2 m/s ... 60 m/s

■ 工厂 ISO 9001

项目	校正范围
风速	风速: ≤ 120 m/s