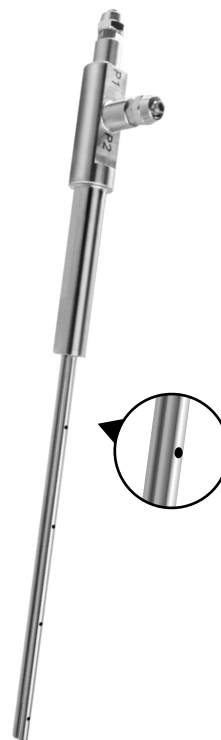




# PHD330 工业级差压传感器

ecy-tech PHD330  
工业级差压传感器



可搭配  
ecy-tech AFMT 平均风速测管(皮托管)

## | 产品特色 |

- 采用压阻式差压感测器
- 非导通结构，压力端口之间不流通
- 差压量测范围 $\pm 50 \dots \pm 10,000$  Pa
- 铝合金外壳，具IP65防护等级
- 具有开根号功能，能换算风速风量，并同步显示于显示器
- 提供模拟输出，搭配RS-485通讯功能
- DIP switch调整量程和开根号

## | 产品介绍 |

ecy-tech PHD330 工业级差压传感器采用压阻式差压感测器，其量测范围广且有多个选项。配备坚固的铝合金外壳，能有效抵御外界环境的影响，确保稳定且可靠的量测，使其特别适合在工业环境中使用。

## | 应用领域 |

废气排除 / 环保工程 / 空气管道 / 过滤器 / 差压监控 / 空气流量监控

## | 技术概观 |

### 量测

量测元件	压阻式差压感测器, 非导电
量测范围	$\pm 50 \dots \pm 10000 \text{ pa}$

### 输出

输出讯号	4 ... 20 mA / 0 ... 10 V / RS-485
讯号连接	三线式
负载阻抗	电流输出: $\leq 500 \Omega$ 电压输出: $\geq 10 \text{ K}\Omega$
反应时间	t63 $\leq 2 \text{ ms}$
显示器种类	LCD Module 加背光, 双排显示
显示范围	单位为Pa时, V风速(at 25°C) / Q风量, (配AFMT平均测管)
显示字体高度	5.56 mm

### 精度

精度	$\pm 2.0\% \text{ F.S.}$
温度影响	$\pm 1.75\%$

### 环境

量测介质	空气
环境温度	-20 ... +80°C(无显示) / 0 ... +50°C(显示)
环境湿度	0 ... 95%RH(非结露)
储存温度	-20 ... +80°C

### 电气规格

工作电源	DC 24 V $\pm 10\%$ & AC 24 V $\pm 10\%$
消耗电流	DC 24 V: $\leq 45 \text{ mA}$ (显示) / $\leq 40 \text{ mA}$ (不显示) AC 24 V: $\leq 95 \text{ mA}$ (显示) / $\leq 90 \text{ mA}$ (不显示)
过电压保护范围	$\leq \text{DC } 40 \text{ V}$
电气连接	M12接头 <small>*附2米电气连接线</small>

### 安装与固定

安装方式	挂壁型
------	-----

### 保护

防护等级	IP65
电气防护	■ 过电压 ■ 逆向保护 ■ 短路
耐压	$\pm 50 \dots \pm 500 \text{ pa}$ : 0.25 bar $\pm 1000 \dots \pm 10000 \text{ pa}$ : 0.5 bar
爆裂压力	$\pm 50 \dots \pm 2500 \text{ pa}$ : 0.75 bar $\pm 5000 \dots \pm 10000 \text{ pa}$ : 1.25 bar

### 认证

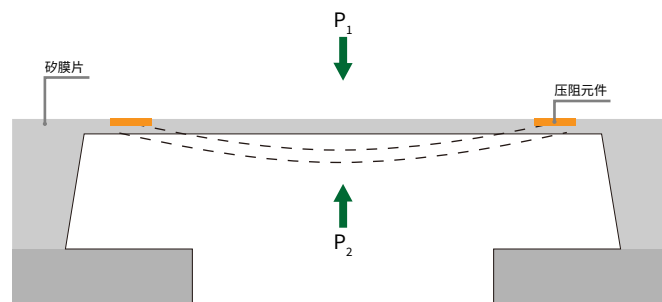
认证	CE
----	----

### 材质

外壳	铝合金
重量	显示: 497 g; 不显示: 478 g

## | 压阻式差压量测原理 |

压阻式差压传感器的工作原理基于压阻效应, 这是一种材料在受到应力时, 其电阻值发生变化的现象。感测元件的主要结构包括由矽材料制成的膜片, 以及集成在膜片上的压阻元件。当感测元件两侧的压力不同时, 膜片会因压力差而变形, 压阻元件随着膜片变形发生形变, 导致其电阻值发生变化。电阻变化量与两侧压力差成比例, 经讯号处理后可得到与压力差成正比的电信号。



## | 搭配eyc-tech 皮托管原理说明 |

eyc-tech PHD330工业级差压传感器是建立在压阻式流量量测的架构上，搭配上eyc-tech AFMT平均风速测管(皮托管)，并以流动连续性公式(质量守恒定律)和白努利公式(能量守恒定律)为基础推论出风速计算公式进而达到有效精准量测目的。

### ■ 风速计算基本公式

$$V = K \sqrt{\frac{2}{\rho} \Delta P}$$

### ■ 风量计算基本公式

$$qv = K\varepsilon A \sqrt{\frac{2}{\rho} \Delta P}$$

$$qm = qv \times \rho$$

V =流体的流速(m/s)

$\Delta P$  =全压与静压之差(动压)(Pa)

$\rho$  =流体密度(kg/m<sup>3</sup>)

K =流量系数

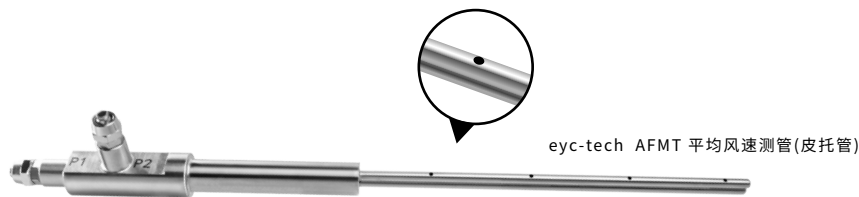
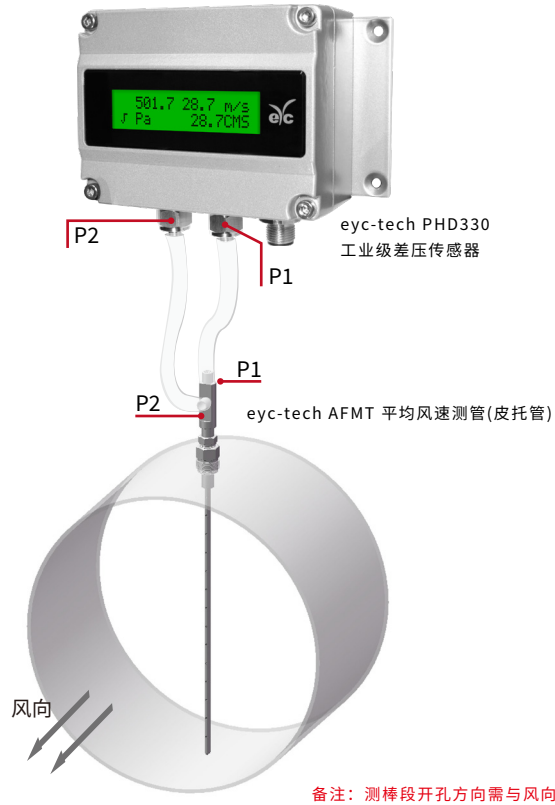
qv =流体的体积流量(m<sup>3</sup>/s)

qm =流体的质量流量(kg/s)

K =工作状态下均速管的流量系数

$\varepsilon$  =工作状态下流体流过检测管时的膨胀系数

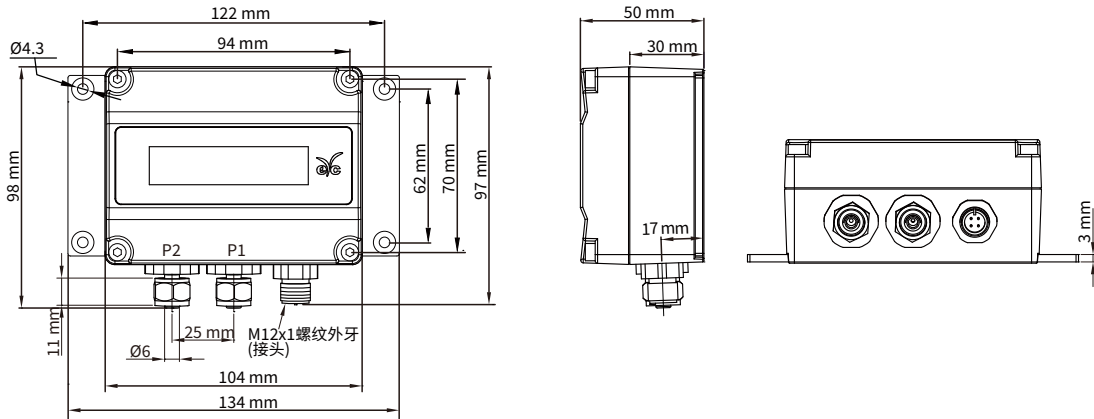
A =工作状态下管道内截面面积(m<sup>2</sup>)



## | 压力单位换算表 |

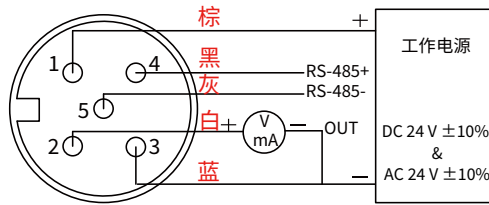
单位	Pa	mbar	hPa	kPa	mmWS	inH <sub>2</sub> O	mmHg
范围	±50 / 100	0.5 / 1	0.5 / 1	0.05 / 0.1	5 / 10	0.2 / 0.4	0.375 / 0.75
	±300 / 500	3 / 5	3 / 5	0.3 / 0.5	30 / 50	1.2 / 2	2.25 / 3.75
	±1000 / 1600 / 2500	10 / 16 / 25	10 / 16 / 25	1 / 1.6 / 2.5	100 / 160 / 250	4 / 6.4 / 10	7.5 / 12 / 18.75
	±5000 / 7500 / 10000	50 / 75 / 100	50 / 75 / 100	5 / 7.5 / 10	500 / 750 / 1000	20 / 30 / 40	37.5 / 56.25 / 75

## | 尺寸图 |



※P1 / P2: 连接Ø6 PVC / PTFE空压管

## | 接线图 |



5P M12 接头+RS-485

\*请确认产品与连接RS-485之仪器共地，避免接地电压差造成损害。

## | 选型表 |

安装方式	范围	输出	电气连接座	显示
PHD 330	20	1	M	D1
330: 挂壁式	10: ±50 / 100 pa 20: ±300 / 500 pa 30: ±1000 / 1600 / 2500 pa 40: ±5000 / 7500 / 10000 pa	1: 4 ... 20 mA + RS-485 6: 0 ... 10 V + RS-485	M: M12x1 接头 *附2米电气连接线	D1: 显示(LCD) 1: 无显示

## | 加购校正报告 |

本产品可加购校正报告，欲知最新校正范围与加购详情请直接洽询业务专员或至官网联系我们

## ■ 工厂 ISO 9001

项目	校正范围
压力	差压: 0 ... 500 Pa / 0 ... 1000 Pa / 0 ... 10000 Pa