



操作手冊

eyc-tech SD03 工业级显示型传感器系列

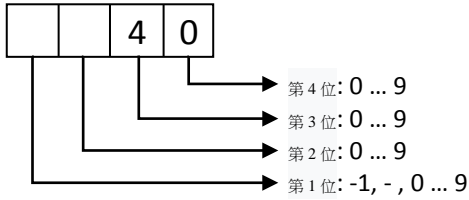


eyc-tech SD03



注 1.

- A) 显示已设定好之小数点
 B) 可修改范围(-1999 ... 9999)



- C) 初始值:
 4mA 对应 400
 20mA 对应 2000

注 2.

- A) 以 0.5s 为一单位, 修改显示的反应速度
 B) 反应速度范围(0s ... 20s)
 C) 初始值: 0s

注 3.

于每次参数修改设定后须同时按下▶+▲
 确认储存。

注 4.

在设定模式中,超过 20sec 无任何按键动作,会
 自动离开设定模式, 返回测量画面且不储存
 设定。

面板取下方式说明

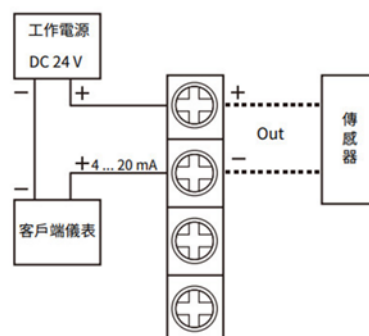

1.用小型一字起自左下角
 7点钟方向轻轻将面板翘
 起(固定柱处)。



2.用小型一字起自左下角 5
 点钟方向轻轻将面板翘起
 (固定柱处)。



3.用手食指及姆指在 8 点
 钟及 2 点钟方向将面板拔
 起即可。

接线图


永续、环保、专业

温湿度/露点/风速/流量 量测专家



Tel.: 886-2-8221-2958
Web : www.eyc-tech.com
e-mail : info@eyc-tech.com

 www.eyc-tech.com