



FDM06 双向风速风量传感器



| 产品特点 |

- 采用热线式风速量测原理, 具双向量测
- 微小风速量测, 使用双温度感测
- 2"LCD 彩色屏幕, 搭配按键轻松设定
- 屏幕显示风速风量, 配合UI设定
- 精度: $\pm 1.0\%$ F.S., 管路耐压: 16 bar
- 多种输出: 模拟输出 / Relay / RS-485

| 应用领域 |

半导体 / 药厂 / 食品及饮料 / 层流控制 / 溢流控制 / 正负压控制 / 能源 / 环保 / 工厂自动化 / 制药

| 技术概观 |

输入

感测器	热线式感测器
量程比	100:1
量测范围*	0.1 ... 10 m/s

*负风速起始点: 0.5 m/s

输出

输出讯号	4 ... 20 mA / 0 ... 10 V / Relay / RS-485
讯号连接方式	三线式
暖机时间	60 秒
反应时间	t90 ≤ 5 秒
负载阻抗	电流输出: ≤ 500 Ω 电压输出: ≥ 10 KΩ

通信

通信方式及协议	RS-485 Modbus RTU
RS-485传输速度	9600、19200、38400、57600、115200 bps

精度 (at 25°C)

精度	± 1.0% F.S.
温度影响	0.2% / °C
重覆性	0.5%

环境

量测介质	空气
工作环境温度 / 湿度	0 ... 50°C / 20 ... 90%RH(非结露)
储存温度	-25 ... +60°C
管路耐压	16 bar

电气规格

工作电源	DC 24 V ± 10%
消耗电流	24 V: 110 mA
继电器容量	Max. 接点电流: 6 A Max. 接点电压: DC 24 V (接点DC 36 V Max)
电气连接	M12 8P 接头

安装方式

安装方式	PT 1/2"活动外牙
------	-------------

显示

显示值范围	-99.99 ... +99.99(风速) 0 ... 99999(风量)
小数点位数设定	按钮规划
取样时间	1 cycle/sec
流量单位	m/s、ft/s、L/min、m ³ /min、m ³ /h
反应时间调整范围	0.5 ... 300 秒

认证

认证	CE
----	----

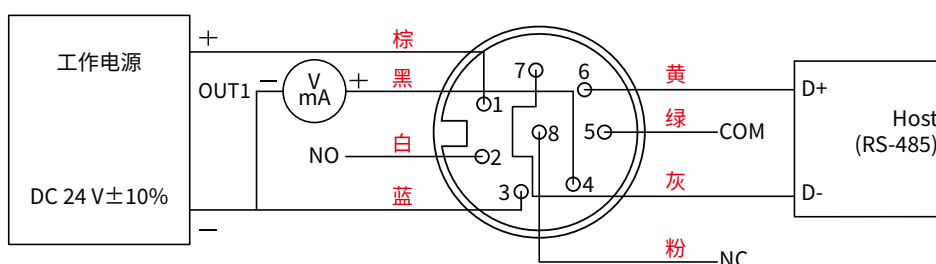
保护

防护等级	IP65(本体)
电气防护	■ 逆向保护 ■ 过电压保护

材质

本体	铝合金 / 塑胶
测棒	SUS304
测头	PC+玻璃纤维
重量	插入型: 440g 分离型(2米线长): 525g

| 接线图 |



*请确认产品与连接RS-485之仪器共地，避免接地电压差造成损害。

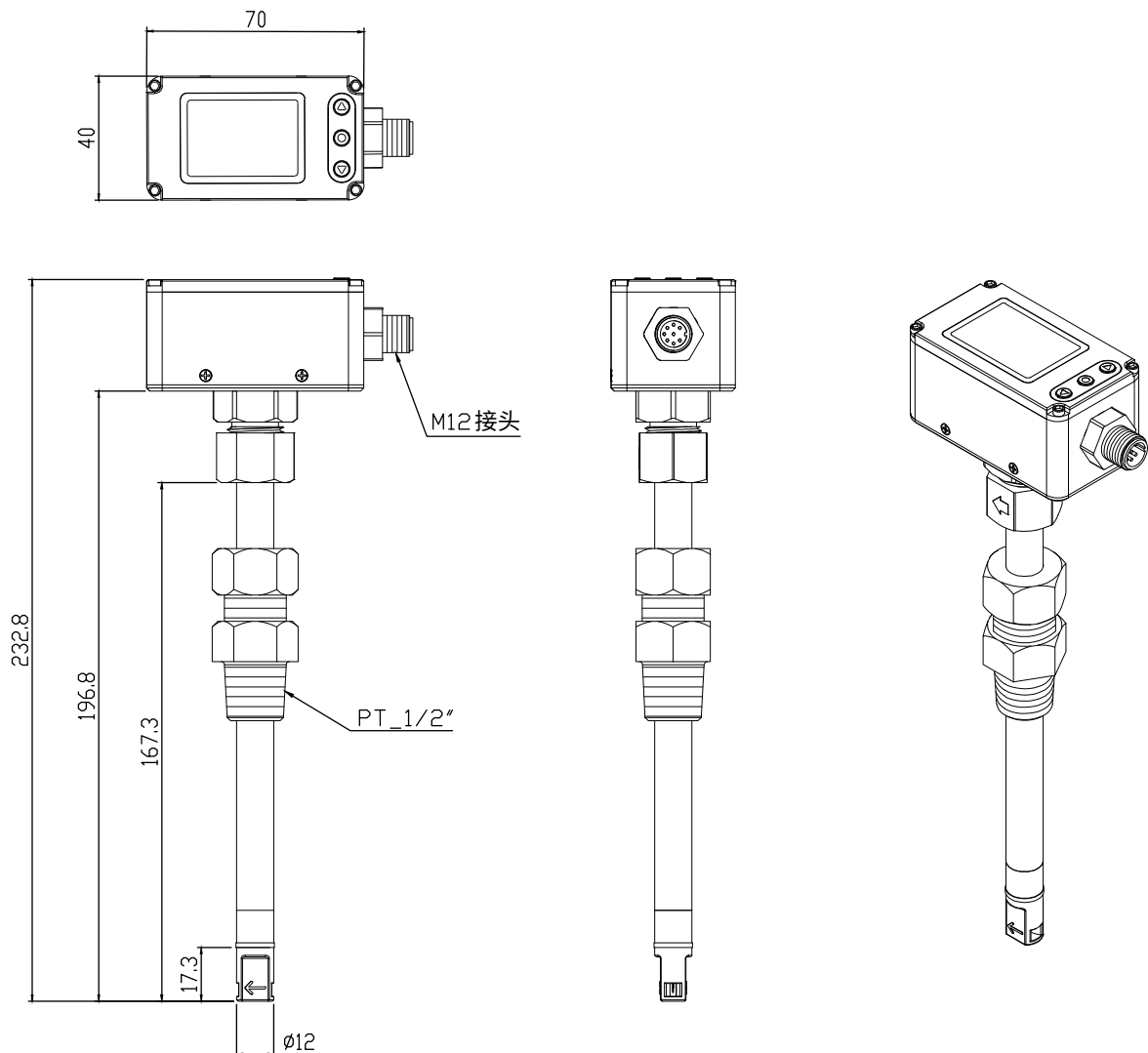
| 风洞自动品管检测系统 |



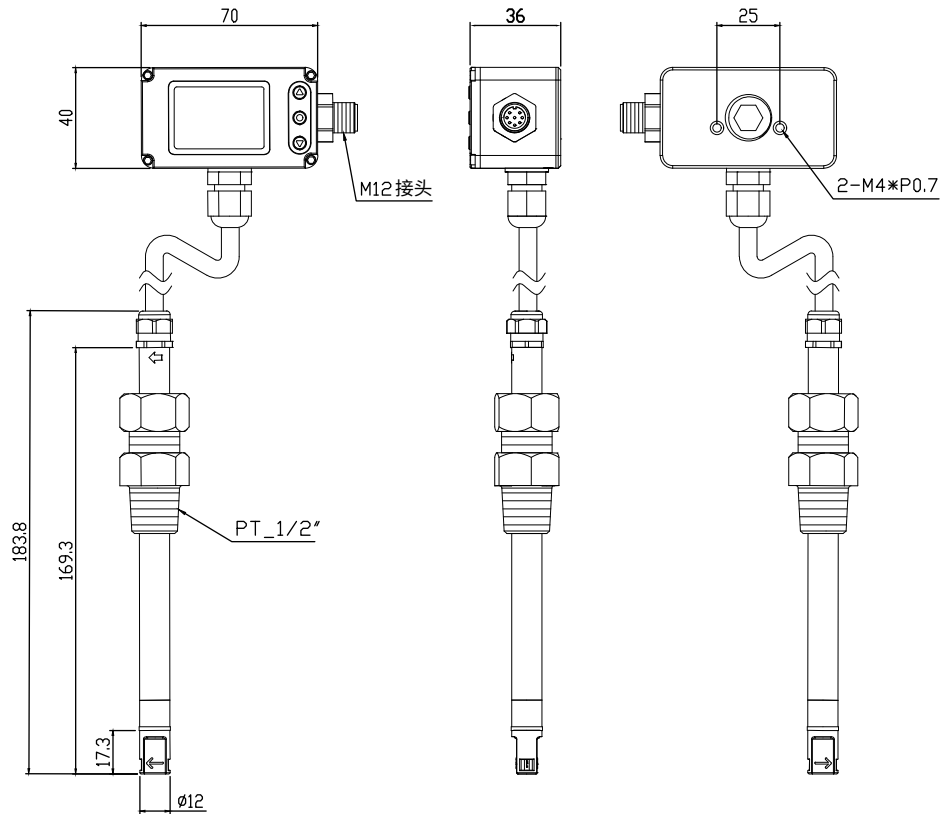
风洞校正系统可提供校正时的标准化稳定环境，并且在运行中不受外界因素干扰，再搭配自动化检测系统，大幅提升风速产品校正后的精确度与可靠性。此风洞系统遵循ISO/IEC 17025的运作标准，可另行加购校正报告。

| 尺寸图 | 单位：mm

■ 插入型



■ 分离型



| 选型表 |

FDM06	安装方式	量测范围	输出	分离型导线	显示
	D	10	2	D	W
	D: 插入型 R: 分离型	01: ±1 m/s 02: ±2 m/s 05: ±5 m/s 10: ±10 m/s	2: 4 ... 20 mA+RS-485+Relay 3: 0 ... 10 V+RS-485+Relay	2: 2米导线 -: 标准长度(插入型)	D: 显示 W: 其他需求

| 加购校正报告 |

本产品可加购校正报告，欲知最新校正范围与加购详情请直接洽询业务专员或至官网联系我们

■ ILAC / TAF

宇田控制科技股份有限公司校正实验室(认证编号：3032)为符合ISO / IEC 17025规范，并具有ILAC-MRA相互承认资格之TAF认证标准实验室

项目	校正范围
风速计	0.2 m/s ... 60 m/s

■ 工厂 ISO 9001

项目	校正范围
风速/风量	风速: ≤ 120 m/s
	风量: 0.5 m³/h ... 1000 m³/h