



FDM06-I 文丘里热质式流量计



| 产品特点 |

- 精确量测:采用独特的文丘里管结构
- 2"LCD屏幕,搭配按键轻松设定
- 屏幕显示瞬间量、累积量;显示方向可旋转90度,方便检视
- 多管径可选 (DN15 / DN25 / DN40 / DN50),安装便捷
- 精度:± 1.5% F.S. ,管路耐压:16 bar
- 多种输出:模拟输出 / Relay / RS-485

| 应用领域 |

压缩空气系统 / 气动系统 / 干燥机 / 气体用量监测 / 管线洩漏监测

| 技术概观 |

输入

感测器	热线式感测器
量程比	100:1
量测范围	DN15: 65 Nm ³ /h
	DN25: 160 Nm ³ /h
	DN40: 350 Nm ³ /h
	DN50: 500 Nm ³ /h

*量测范围于标准状态 1013 mbar, 20 °C下定义, 本产品皆在标准状态下进行校正。

输出

输出讯号	4 ... 20 mA / 0 ... 10 V / Relay / RS-485
讯号连接方式	M12 三线式
暖机时间	60 秒
反应时间	t90 ≤ 6 秒
负载阻抗	电流输出: ≤ 500 Ω
	电压输出: ≥ 10 KΩ

通信

通信方式及协议	RS-485 Modbus RTU
RS-485传输速度	9600、19200、38400、57600、115200 bps

精度 (at 25°C)

精度	±1.5% F.S.
温度影响	0.2% / °C
重覆性	0.5%

环境

量测介质	非腐蚀性气体
工作环境温度 / 湿度	0 ... 50°C / 20 ... 90%RH(非结露)
储存温度	-20 ... +60°C
管路耐压	16 bar

电气规格

工作电源	DC 24 V ± 10%
消耗电流	24 V: 110 mA
继电器容量	Max. 接点电流: 6 A
	Max. 接点电压: DC 24 V (接点DC 36 V Max)
电气连接	M12 8P 接头

安装方式

管路连接	G牙
管路尺寸	DN15 (1/2")、DN25 (1")、DN40 (1-1/2")、DN50 (2")

显示

显示值范围	0 ... 99999999 (累积量8位数)
	0 ... 99999 (瞬间量5位数)
小数点位数设定	按钮规划
取样时间	1 cycle/sec
流量单位	mL、L、m ³ 、gal、ft ³ 、inch ³ 、UK gal
时间单位	/min、/hr
反应时间调整范围	0.5 ... 300 秒

认证

认证	CE
----	----

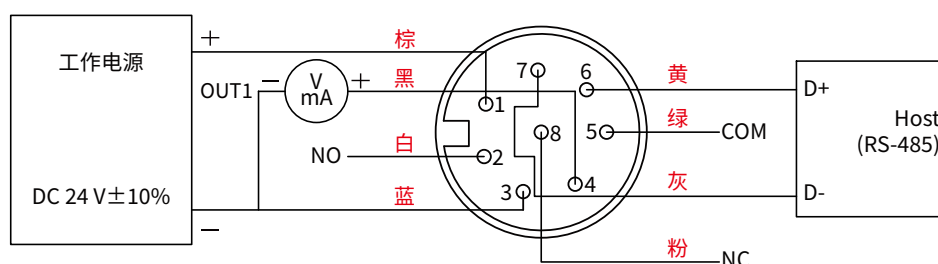
保护

防护等级	IP65
电气防护	■ 逆向保护 ■ 过电压保护

材质

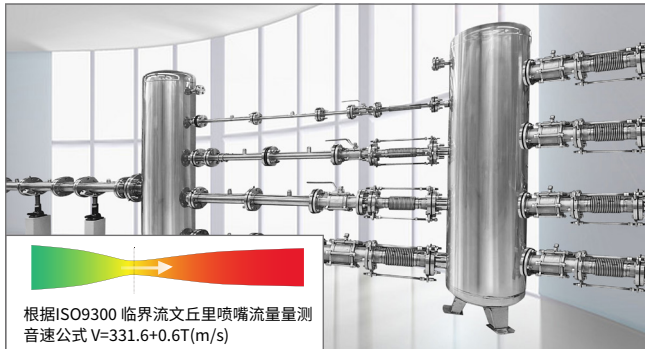
管路	铝合金
感测器本体	铝合金
重量	DN15 (1/2"): 0.9 Kg、DN25 (1"): 0.8 Kg
	DN40 (1-1/2"): 1.1 Kg、DN50 (2"): 1.3 Kg

| 接线图 |



*请确认产品与连接RS-485之仪器共地, 避免接地电压差造成损害。

品检校正设备



气体流量标定系统 (音速喷嘴)

气体流量范围: $0.5 \text{ m}^3/\text{h} \dots 1000 \text{ m}^3/\text{h}$

根据ISO9300 《临界流文丘里喷嘴流量测量》

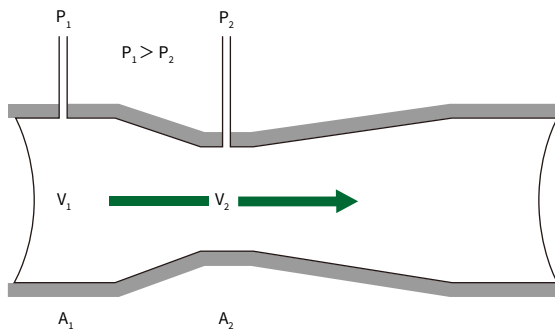
规定的流量检定点, 选择音速文丘里喷嘴的流量及数量。

本装置是根据需要标定的最大及最小流量范围由多个文丘里喷嘴组成标准流量装置组合。

量测原理

文丘里管

文丘里管是一种基于文丘里效应设计的流量测量装置, 常与差压传感器结合使用, 藉由量测管中两处的差压值再计算出流量。当流体通过文丘里管中狭窄的喉部时, 流速会增加而压力会降低, 这一现象称为文丘里效应。根据伯努利定律和流体连续性方程, 入口段和喉部的压力差与流速平方成正比, 不同截面处的流速和截面积的乘积为恒定, 因此通过测量压力差即可计算出喉部的流速。文丘里管在流量测量中具有显著优点, 其高精度和低压损特性, 能在精准量测的同时减少能量损耗。文丘里管适用于多种流体, 包括气体、液体和蒸汽。其结构坚固, 无可动部件, 几乎不需要维护, 降低了运行成本。



应用公式

$$P_1 - P_2 = \frac{\rho}{2} (V_2^2 - V_1^2)$$

$$A_1 V_1 = A_2 V_2$$

P_1 : 压力1

P_2 : 压力2

ρ : 密度

V_1 : 速度1

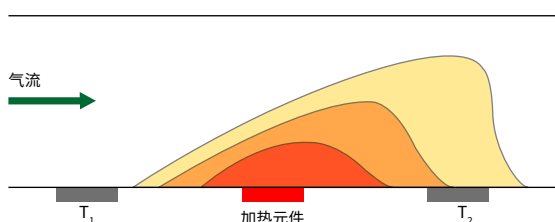
V_2 : 速度2

A_1 : 截面积1

A_2 : 截面积2

热线式差压量测

FDM06-I采用热线式差压量测元件搭配文丘里管, 藉由量测文丘里管中两处的差压值而计算出流量。热线式差压量测技术透过量测空气流速来计算压力差。当两个压力量测点存在压差时, 空气会经由传感器内部的通道由高压端流向低压端。通道中有发热元件和两个温度感测元件, 藉由对比发热量和温度变化可精确量测气体流速, 进而计算出压差。这种技术能测到极低的空气流速, 因此能精确测量微小压差。此外, 热线式量测技术具有低零点漂移的特点, 这意味着感测器在长时间使用后依然能保持稳定的初始零点, 确保测量的准确性和可靠性。



应用公式

$$P = A + B \cdot V^n$$

P : 加热功率

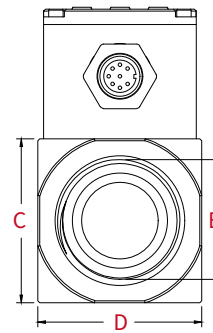
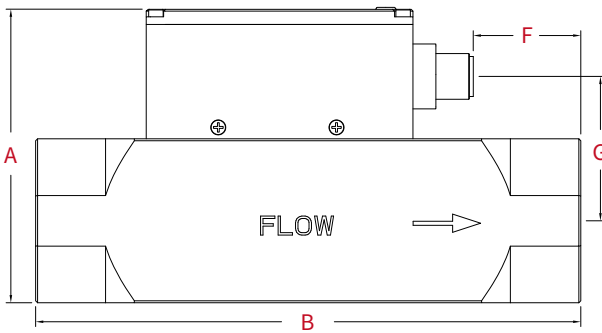
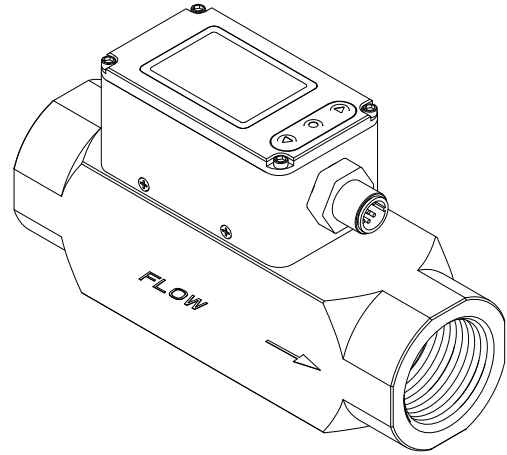
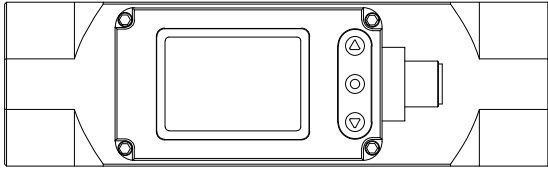
A : 无气流功耗

V : 流体速度

B : 特性常数

n : 流速指数

| 尺寸图 | 单位: mm



	DN15 (1/2")	DN25 (1")	DN40 (1-1/2")	DN50 (2")
A	75 mm	77 mm	91.5 mm	102 mm
B	143 mm	143 mm	170 mm	200 mm
C	43 mm	43 mm	57.5 mm	68 mm
D	43 mm	43 mm	58 mm	68 mm
E	DN15 (1/2")	DN25 (1")	DN40 (1 1/2")	DN50 (2")
F	28.2 mm	28.2 mm	59.2 mm	84.2 mm
G	35.8 mm	37.8 mm	44.3 mm	50.3 mm

| 选型表 |

FDM06-I	管径与量测范围	连接牙	输出类型	其他
	D25	G	2	W
	D15: DN15 (1/2"), 65 m ³ /h D25: DN25 (1"), 160 m ³ /h D40: DN40 (1-1/2"), 350 m ³ /h D50: DN50 (2"), 500 m ³ /h	G: G牙	2: 4 ... 20 mA+RS-485+Relay 3: 0 ... 10 V+RS-485+Relay	W: 其他需求

| 加购校正报告 |

本产品可加购校正报告，欲知最新校正范围与加购详情请直接洽询业务专员或至官网联系我们

■ ILAC / TAF

宇田控制科技股份有限公司校正实验室(认证编号: 3032)为符合ISO / IEC 17025规范，并具有ILAC-MRA相互承认资格之TAF认证标准实验室

项目	校正范围
风速计	0.2 m/s ... 60 m/s

■ 工厂 ISO 9001

项目	校正范围
风速/风量	风速: ≤ 120 m/s
	风量: 0.5 m ³ /h ... 1000 m ³ /h