



THM88MAX 工业级显示型露点传感器



| 产品特点 |

- 大数字屏幕显示,可旋转330°调整观测角度
- 即时监控,透过按键现场调整露点偏移
- 新一代感测器,低湿反应更快速
- 温度补偿机制,减少环境温度影响露点值

| 应用领域 |

压缩空气系统 / 空气分离设备 / 冷冻式干燥机 / 吸附式干燥机 / 塑胶干燥机 / 工业干燥制程

| 技术概观 |

输入

输入感测器	电容式湿度Sensor & Pt100
露点工作范围	-40 ... +20 dp°C

输出

最大量程规划范围	露点: -40 ... +20 dp°C
露点转换其它物理量范围(UI)	霜点: -40 ... 0 fp°C
	绝对湿度(体积): 0 ... 50000 ppm/v
	绝对湿度(重量): 0 ... 50000 ppm/w
输出信号	标配 4 ... 20 mA+RS-485 / 0 ... 10 V+RS-485 另询
信号连接方式	三线式回路
负载阻抗	电流输出Max. 500 Ω 电压输出Min. 100 KΩ
输出校准(ZERO & SPAN)调整范围	工厂软件规划
反应时间 t90(温度在 +25°C)	<20 秒

精度

精度	±1 dp°C (at -20 ... +20 dp°C) ±1.5 dp°C(at -40 ... +20 dp°C)
----	---

环境

量测介质	空气
工作环境温度(含本体、显示器)	0 ... +60°C
工作环境湿度(含本体、显示器)	0 ... 95%RH(非结露)
测头工作环境温度	-40 ... +60°C
储存温度	-20 ... +60°C

电气规格

工作电源	DC 24 V±10%
消耗电流	DC 24 V / 50 mA
电气连接	M12接头

固定方式

插入型	1/2"G, 1/2"PT牙
	1/2"PT活动外牙

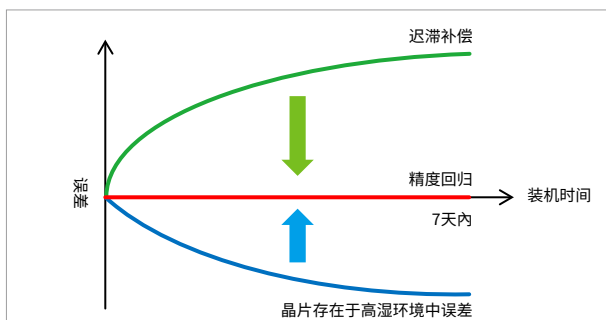
保护

防护等级	本体 IP65(测头: IP20)
电气防护	■ 逆向保护 ■ 过电压 ■ 短路

材质

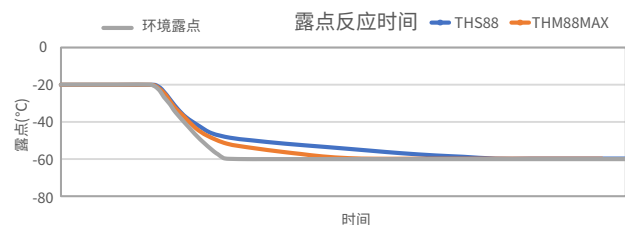
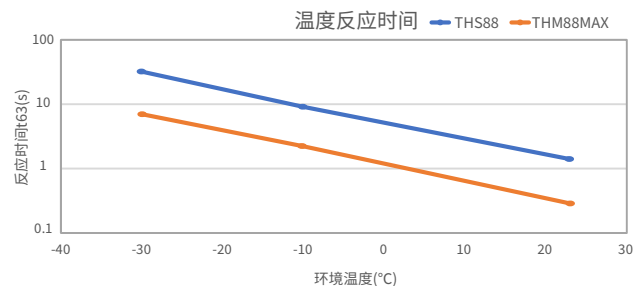
上盖	PC
主体	不锈钢SUS304
测头	烧结滤头SUS316
重量	168 g

| 迟滞补偿 |



低露点温度应用时，由于连续干燥晶片可能造成量测值如蓝色曲线造成使用初期精度未达产品标准。初体藉由绿色曲线的补偿(迟滞补偿)缓解，使安装初期也可达到产品精度标准。

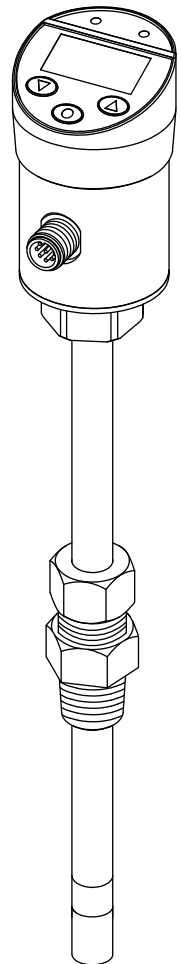
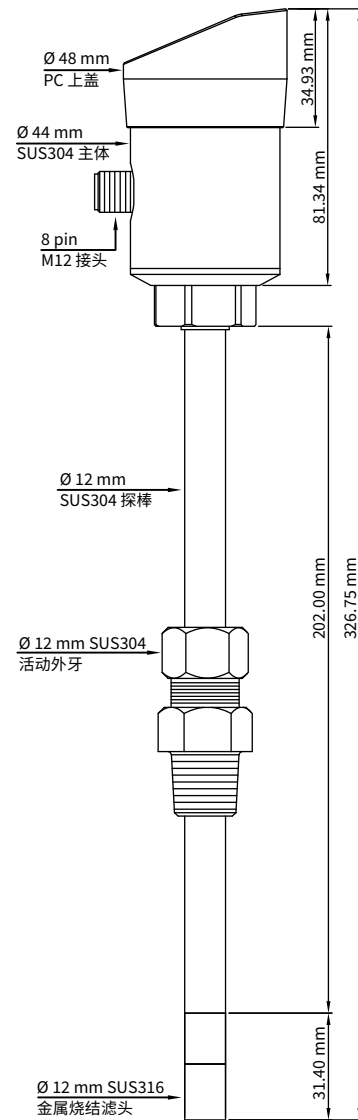
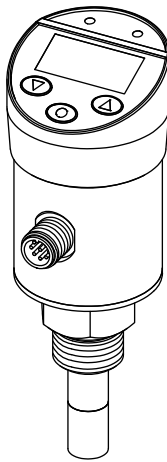
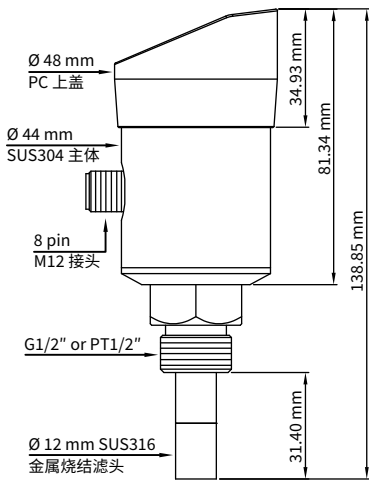
| 反应特性 |



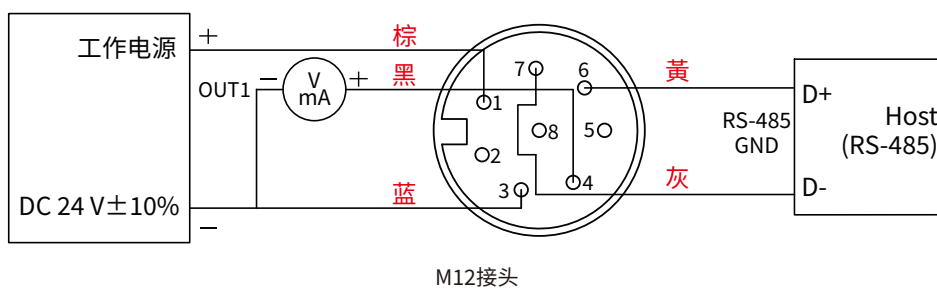
| 尺寸图 |

标准型

长探棒型



| 接线图 |



*请确认产品与连接RS-485之仪器共地，避免接地电压差造成损害。

选型表

THM88MAX	—	露点范围 B A: -20 ... +20°C B: -40 ... +20°C	连接牙 1 1: 1/2"PT牙 2: 1/2"G牙 3: 1/2"PT活动外牙 (仅适用于长探棒型)	—	其他要求 W L: 长探棒 W: 其他需求
----------	---	---	---	---	--

露点自动品管检测系统



- 系统设备
- 湿度产生器
- 冷镜面露点仪
- 使用实验等级设备、生产检校产品，自动检测报表和出厂检附报告

USB转RS-485通讯应用



- 需要设备
- PC / RS-485 to USB Converter / 电源供应器 / THM88MAX UI软件

加购校正报告

本产品可加购校正报告，欲知最新校正范围与加购详情请直接洽询业务专员或至官网联系我们

ILAC / TAF

宇田控制科技股份有限公司校正实验室(认证编号：3032)为符合ISO / IEC 17025规范，并具有ILAC-MRA相互承认资格之TAF认证标准实验室

项目	校正范围
露点计	$\geq -80 \text{ dp}^\circ\text{C} \dots \leq 60 \text{ dp}^\circ\text{C}$

工厂 ISO 9001

项目	校正范围
露点	$\geq -95 \text{ dp}^\circ\text{C} \dots \leq 60 \text{ dp}^\circ\text{C}$