

# P043 压力变送器



## 产品介绍

EYC P043 压力变送器是采用陶瓷电容晶体。整体采用不锈钢304外壳, 外型紧实坚固。

## 应用领域

- 液体和气体压力测量

## 技术概观

### 输入

感应器种类	陶瓷电容晶体
量测范围	相对压力: 0 ... 60 bar
压力过载范围	满量程的 1.5 倍

### 输出

输出讯号	4 ... 20mA
讯号连接	二线式

### 温度影响 (在 25 °C)

零点误差	± 0.5 % of F.S.
量测范围误差	± 0.5 % of F.S.

### 精度 (在 25 °C)

精度	± 0.5 % of F.S.
----	-----------------

### 环境

量测介质	气体、液体
量测介质温度	0 ... + 70 °C
环境温度	0 ... + 60 °C
环境湿度	<10 ... 90 %RH (非结露)
储存温度	- 20 ... + 70 °C

### 电气规格

工作电源	10 ... 30 VDC
消耗电流	≤ 27 mA
过电压保护范围	< 33 VDC
电气连接	DIN 43650 插头

### 安装与固定

产品安装方式	管路式安装
--------	-------

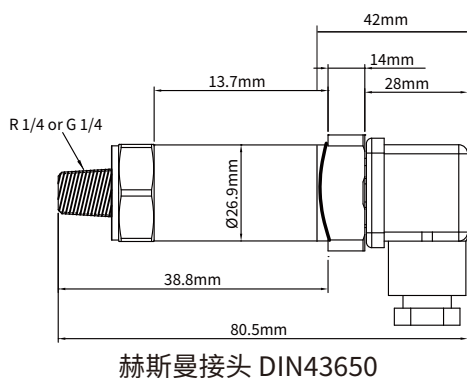
### 保护

防护等级	DIN 43650: IP65;
电气防护	☉ 逆向保护 ☉ 过电压 ☉ 短路
振动	10g RMS, 20 Hz ... 2000 Hz

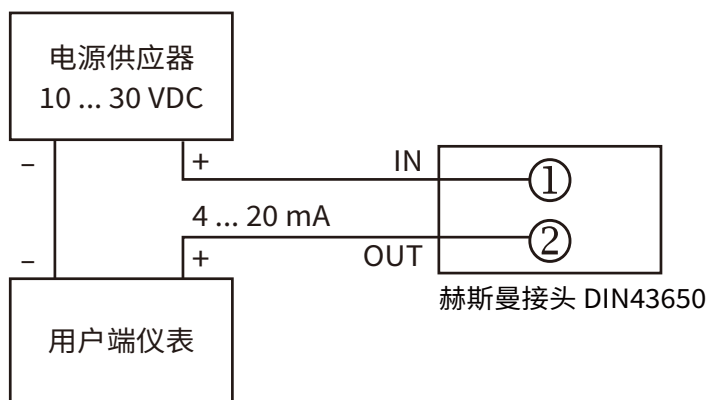
### 材质

外壳材质	SUS 304
接液部材质	SUS304 / 陶瓷电容
重量	140g

## 尺寸图



## 接线图



## 选型表

项目	P043	1	21	1	2	0	1	
压力型式	相对压力	1						
	1 bar		11					
	2.5 bar		13					
	4 bar		14					
	6 bar		16					
	10 bar		21					
	16 bar		22					
	25 bar		23					
	40 bar		24					
	60 bar		25					
输出	4 ... 20 mA			1				
连接牙	G 1/4 外牙 (2分) PT 1/4 外牙 (2分) M 20 x 1.5				1 2 3			
电源	10 ... 30 VDC					0		
电器连接座	赫斯曼接头 DIN 43650						1	
附加选项	Option压力范围							W