

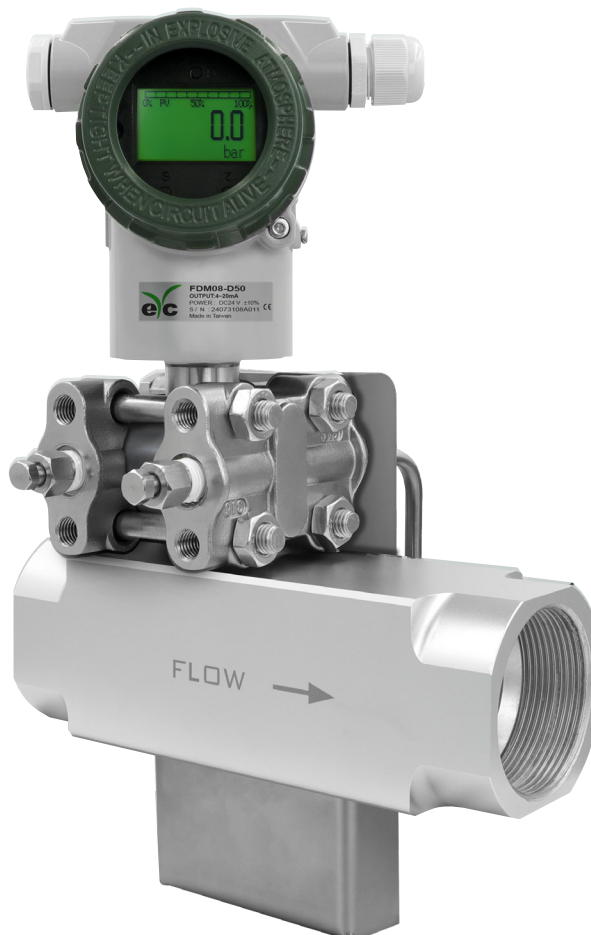


FDM08

文丘里管路型空气流量计

风速风量-FDM08

www.eyc-tech.com



| 产品特点 |

- 精准测量: 凭藉文丘里管独特的流体力学原理, FDM08 提供精确的测量结果。
- 使用范围广: 一般气体、蒸气、污垢气体或高湿气体皆适用。
- 性能稳定: 管路内无动件、电子件, 长期稳定性佳。
- 安装方便: 前后直管段比标准节流装置短, 约前2.5D后2D。
- 管路压损小: 设计将管路压损降至最低, 减少流体动能耗损。

| 应用领域 |

压缩空气系统 / 锅炉系统 / 工业制程气体 / 水处理曝气系统



| 技术概观 |

量测

感测器种类	差压感测器
风量量测范围*	依据环境条件参考风量对照表
量程比	≥ 10:1

*量测标准于标准状态 1013 mbar, 20 °C下定义, 本产品皆在标准状态下进行校正。
*可搭配DPM04瞬间量累积量显示控制器将差压量测结果转为风速风量

精度

精度	±2%F.S.
温度影响	±0.5%F.S.
长期稳定性	±0.2%F.S./年
零点飘移	±0.25%F.S.

电气规格

输出讯号	4 ... 20 mA
工作电源	DC 24V ± 10%
电气连接	M20x1.5

环境

量测介质温度	-40°C ... +120°C
工作环境温度	-30°C ... +70°C
工作环境湿度	0...95%RH (非结露)
管路耐压	16 bar
储存温度	-30°C ... +70°C

安装方式

管路连接	G牙
管路尺寸	DN 25/40/50/80/100

保护

防护等级	IP65 (本体)
------	-----------

材质

管路材质	铝合金
感测器本体	差压膜片: SS316L
	O型圈: 丁腈橡胶(NBR) (与介质接触)
	灌注液体: 矽油
	夹块: SS304
	外壳: 铝合金
重量	DN25: 4.0 kg
	DN40: 4.5 kg
	DN50: 5.0 kg
	DN80: 10.1 kg
	DN100: 13.1 kg

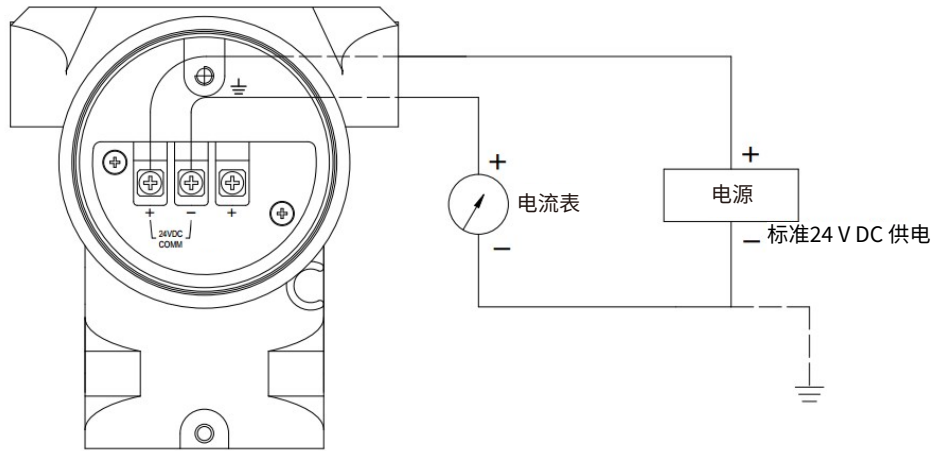
| 风量对照表 |

*本表为依据常见环境条件进行的风量参考, 具体数据应依实际现场条件进行调整。
*如有特殊环境需求, 请参考相关专业标准或咨询专家。

绝对压力 (bar)	温度 (°C)	风量范围 (Nm ³ /h)				
		DN25 (1")	DN40 (1-1/2")	DN50 (2")	DN80 (3")	DN100 (4")
1	25	0 ... 166	0 ... 368	0 ... 566	0 ... 1497	0 ... 2267
	30	0 ... 164	0 ... 365	0 ... 562	0 ... 1485	0 ... 2237
	35	0 ... 163	0 ... 362	0 ... 557	0 ... 1473	0 ... 2218
	40	0 ... 162	0 ... 359	0 ... 553	0 ... 1461	0 ... 2199
	50	0 ... 159	0 ... 353	0 ... 544	0 ... 1438	0 ... 2164
2	25	0 ... 240	0 ... 531	0 ... 817	0 ... 2161	0 ... 3304
	30	0 ... 238	0 ... 527	0 ... 810	0 ... 2143	0 ... 3273
	35	0 ... 236	0 ... 522	0 ... 803	0 ... 2126	0 ... 3244
	40	0 ... 234	0 ... 518	0 ... 797	0 ... 2108	0 ... 3216
	50	0 ... 231	0 ... 510	0 ... 784	0 ... 2076	0 ... 3161
3	25	0 ... 296	0 ... 655	0 ... 1007	0 ... 2664	0 ... 4100
	30	0 ... 294	0 ... 649	0 ... 998	0 ... 2642	0 ... 4064
	35	0 ... 291	0 ... 644	0 ... 990	0 ... 2621	0 ... 4029
	40	0 ... 289	0 ... 639	0 ... 982	0 ... 2600	0 ... 3995
	50	0 ... 284	0 ... 629	0 ... 976	0 ... 2559	0 ... 3929

绝对压力 (bar)	温度 (°C)	风量范围 (Nm ³ /h)				
		DN25 (1")	DN40 (1-1/2")	DN50 (2")	DN80 (3")	DN100 (4")
4	25	0 ... 343	0 ... 758	0 ... 1166	0 ... 3087	0 ... 4651
	30	0 ... 340	0 ... 752	0 ... 1156	0 ... 3061	0 ... 4610
	35	0 ... 337	0 ... 746	0 ... 1146	0 ... 3036	0 ... 4571
	40	0 ... 335	0 ... 740	0 ... 1137	0 ... 3012	0 ... 4533
	50	0 ... 329	0 ... 728	0 ... 1118	0 ... 2965	0 ... 4459
5	25	0 ... 384	0 ... 850	0 ... 1310	0 ... 3458	0 ... 5229
	30	0 ... 381	0 ... 842	0 ... 1299	0 ... 3429	0 ... 5182
	35	0 ... 378	0 ... 836	0 ... 1289	0 ... 3401	0 ... 5138
	40	0 ... 375	0 ... 829	0 ... 1278	0 ... 3374	0 ... 5094
	50	0 ... 369	0 ... 816	0 ... 1257	0 ... 3322	0 ... 5010
6	25	0 ... 421	0 ... 932	0 ... 1435	0 ... 3793	0 ... 5756
	30	0 ... 418	0 ... 924	0 ... 1423	0 ... 3762	0 ... 5705
	35	0 ... 415	0 ... 917	0 ... 1412	0 ... 3731	0 ... 5655
	40	0 ... 411	0 ... 909	0 ... 1401	0 ... 3701	0 ... 5606
	50	0 ... 405	0 ... 895	0 ... 1379	0 ... 3643	0 ... 5513
7	25	0 ... 456	0 ... 1007	0 ... 1550	0 ... 4101	0 ... 6246
	30	0 ... 452	0 ... 999	0 ... 1537	0 ... 4067	0 ... 6189
	35	0 ... 448	0 ... 991	0 ... 1525	0 ... 4034	0 ... 6135
	40	0 ... 445	0 ... 983	0 ... 1513	0 ... 4001	0 ... 6081
	50	0 ... 438	0 ... 968	0 ... 1490	0 ... 3939	0 ... 5979
8	25	0 ... 487	0 ... 1078	0 ... 1657	0 ... 4387	0 ... 6706
	30	0 ... 483	0 ... 1069	0 ... 1643	0 ... 4351	0 ... 6644
	35	0 ... 479	0 ... 1060	0 ... 1630	0 ... 4315	0 ... 6585
	40	0 ... 476	0 ... 1052	0 ... 1617	0 ... 4281	0 ... 6527
	50	0 ... 468	0 ... 1035	0 ... 1593	0 ... 4214	0 ... 6416
10	25	0 ... 546	0 ... 1206	0 ... 1854	0 ... 4910	0 ... 7533
	30	0 ... 541	0 ... 1196	0 ... 1839	0 ... 4869	0 ... 7467
	35	0 ... 537	0 ... 1186	0 ... 1824	0 ... 4829	0 ... 7403
	40	0 ... 532	0 ... 1177	0 ... 1809	0 ... 4791	0 ... 7341
	50	0 ... 524	0 ... 1159	0 ... 1781	0 ... 4716	0 ... 7222
12	25	0 ... 598	0 ... 1322	0 ... 2032	0 ... 5382	0 ... 8281
	30	0 ... 593	0 ... 1311	0 ... 2015	0 ... 5337	0 ... 8208
	35	0 ... 588	0 ... 1300	0 ... 1999	0 ... 5294	0 ... 8137
	40	0 ... 584	0 ... 1290	0 ... 1983	0 ... 5252	0 ... 8068
	50	0 ... 574	0 ... 1270	0 ... 1952	0 ... 5170	0 ... 7936
14	25	0 ... 646	0 ... 1429	0 ... 2196	0 ... 5816	0 ... 8952
	30	0 ... 641	0 ... 1417	0 ... 2178	0 ... 5768	0 ... 8879
	35	0 ... 636	0 ... 1405	0 ... 2160	0 ... 5721	0 ... 8808
	40	0 ... 631	0 ... 1394	0 ... 2143	0 ... 5675	0 ... 8738
	50	0 ... 621	0 ... 1372	0 ... 2109	0 ... 5586	0 ... 8597
16	25	0 ... 691	0 ... 1528	0 ... 2349	0 ... 6220	0 ... 9566
	30	0 ... 685	0 ... 1515	0 ... 2329	0 ... 6168	0 ... 9489
	35	0 ... 680	0 ... 1503	0 ... 2310	0 ... 6118	0 ... 9413
	40	0 ... 674	0 ... 1491	0 ... 2292	0 ... 6069	0 ... 9339
	50	0 ... 664	0 ... 1468	0 ... 2256	0 ... 5974	0 ... 9196

| 接线图 |



| 品检校正设备 |



气体流量标定系统 (音速喷嘴)

气体流量范围: $1 \text{ m}^3/\text{h} \dots 1000 \text{ m}^3/\text{h}$

根据ISO9300 《临界流文丘里喷嘴流量测量》

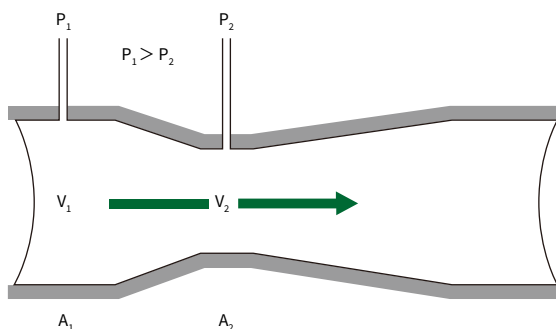
规定的流量检定点, 选择音速文丘里喷嘴的流量及数量。

本装置是根据需要标定的最大及最小流量范围由多个文丘里喷嘴组成标准流量装置组合。

| 量测原理 |

■ 文丘里管

文丘里管是一种基于文丘里效应设计的流量测量装置, 常与差压传感器结合使用。当流体通过文丘里管中狭窄的喉部时, 流速会增加而压力会降低, 这一现象称为文丘里效应。根据伯努利定律和流体连续性方程, 入口段和喉部的压力差与流速平方成正比, 不同截面处的流速和截面积的乘积为恒定, 因此通过测量压力差即可计算出喉部的流速。文丘里管在流量测量中具有显著优点, 其高精度和低压损特性, 能在精准量测的同时减少能量损耗。文丘里管适用于多种流体, 包括气体、液体和蒸汽。其结构坚固, 无动部件, 几乎不需要维护, 降低了运行成本。



■ 应用公式

$$P_1 - P_2 = \frac{\rho}{2} (V_2^2 - V_1^2)$$

$$A_1 V_1 = A_2 V_2$$

P_1 : 压力1

P_2 : 压力2

ρ : 密度

V_1 : 速度1

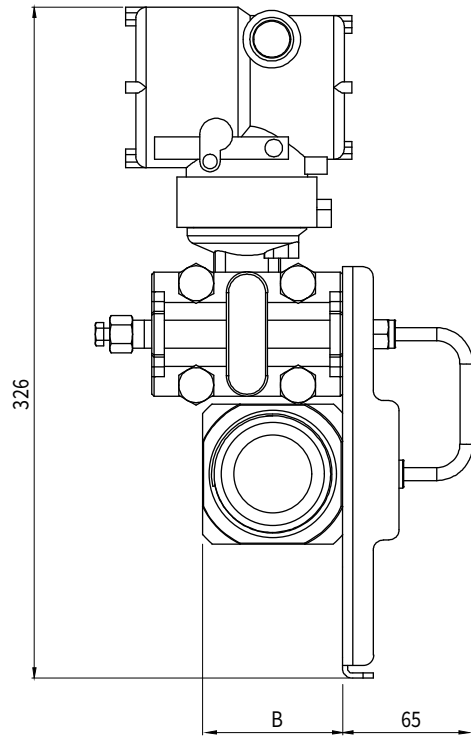
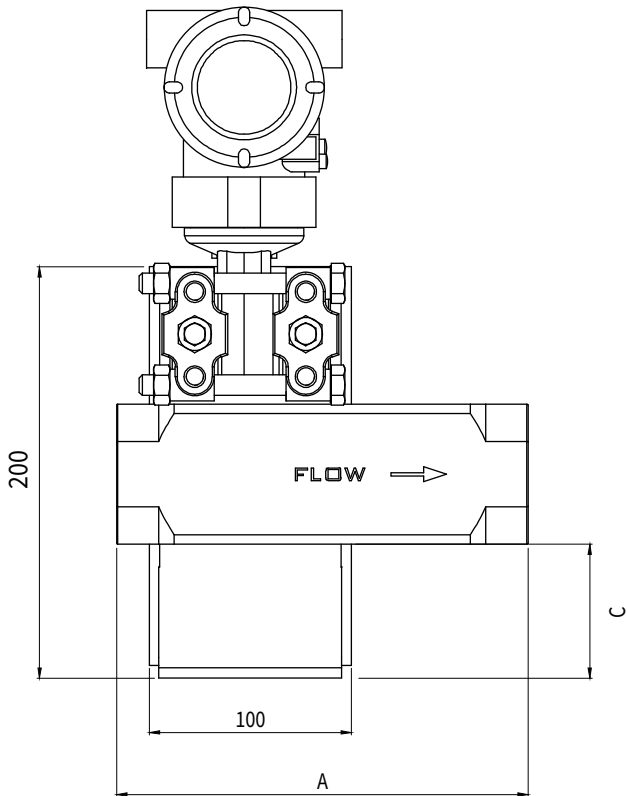
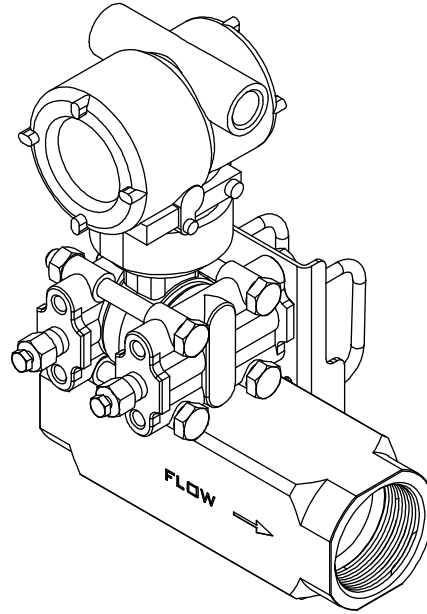
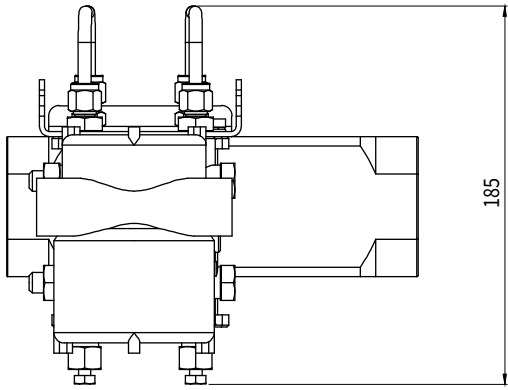
V_2 : 速度2

A_1 : 截面积1

A_2 : 截面积2

| 尺寸图 | 单位: mm

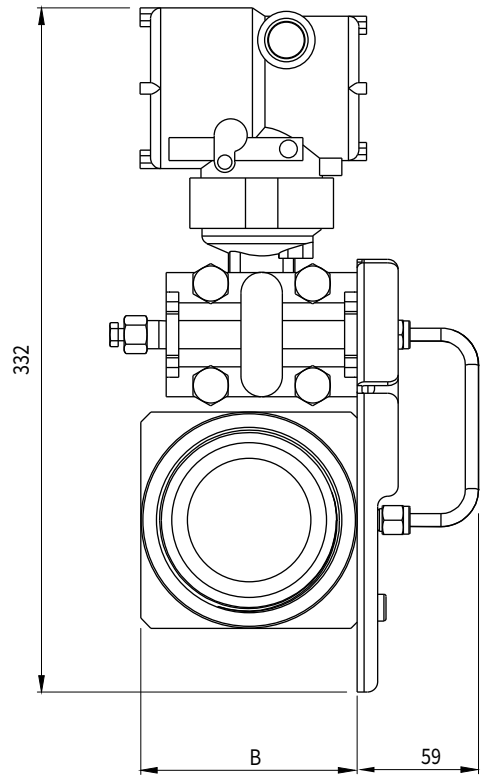
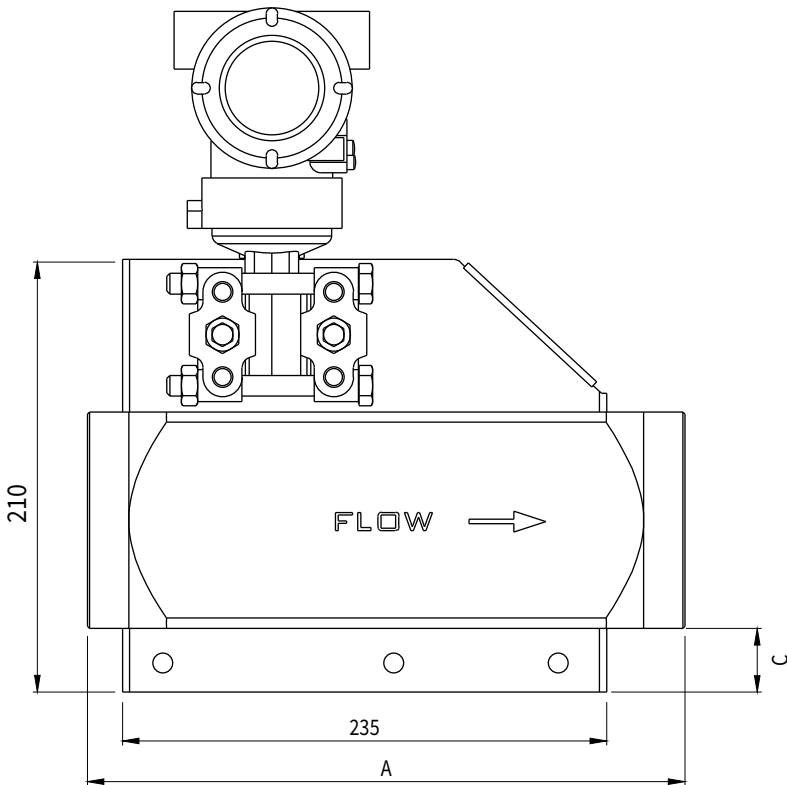
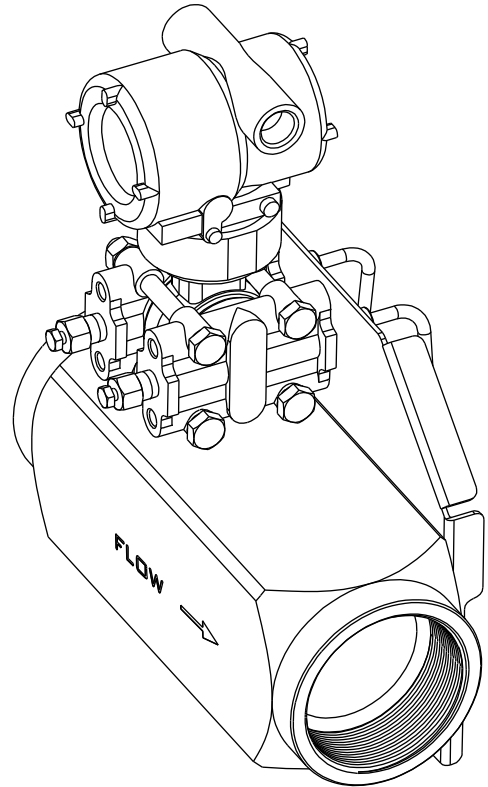
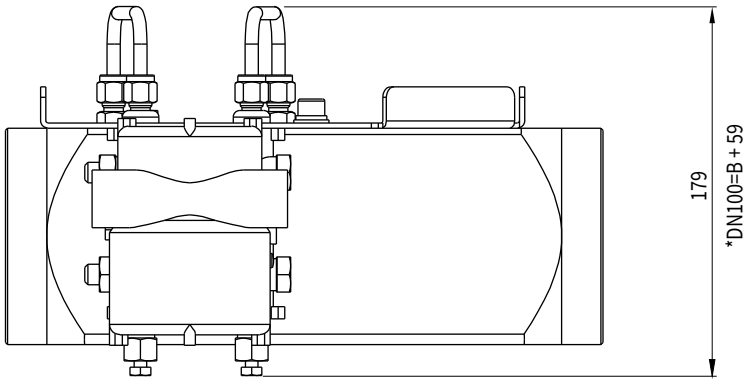
■ DN25 (1") / DN40 (1-1/2") / DN50 (2")



	DN25 (1")	DN40 (1-1/2")	DN50 (2")
A	143 mm	170 mm	200 mm
B	43 mm	58 mm	68 mm
C	78 mm	70 mm	66 mm

| 尺寸图 | 单位: mm

■ DN80 (3") / DN100 (4")



	DN80 (3")	DN100 (4")
A	290 mm	347 mm
B	105 mm	130 mm
C	31 mm	5 mm

超值选配组合

eyc-tech FDM08 文丘里管路型空气流量计 + eyc-tech DPM04 瞬间量累积量显示控制器



选型表

管径
FDM08 — D25
D25: DN25 (1")
D40: DN40 (1-1/2")
D50: DN50 (2")
D80: DN80 (3")
D100: DN100 (4")

加购校正报告

本产品可加购校正报告, 欲知最新校正范围与加购详情请直接洽询业务专员或至官网联系我们

工厂 ISO 9001

项目	校正范围
风速/风量	风速: ≤ 120 m/s
	风量: $1 \text{ m}^3/\text{h} \dots 1000 \text{ m}^3/\text{h}$