



GS43/44

二氧化碳传感器(室内型 / 风管型)



| 产品特点 |

- 寿命长，长期稳定性高
- 可量测室内二氧化碳浓度高达至10000 PPM
- 选型：电压、电流或RS-485输出及显示面板功能
- 免费可程式规划软件，透过RS-485输出，远端监控及记录现场侦测数据

| 应用领域 |

室内空气品质监控达到节能目的 / 环境控制与监控系统 / 商用智慧办公大楼及居家住宅室内空气品质监控 / HVAC / 空调系统 / 图书馆 / 绿色工业 / 超商百货 / 数据监控室 / 储藏室 / 室内通风调节及空调系统 / 蔬果储藏室 / 菇类养殖 / 孵化室等室内公众场所

| 技术概观 |

显示功能

显示器种类	无背光
显示位元	5 位数(依需求)
显示字体高度	5.56 mm

输入

感应器种类	NDIR 非分散式红外线感应器
量测范围	2000 / 5000 / 10000 PPM

输出

输出	4 ... 20 mA + RS-485
讯号连接方式	三线式
灵敏度	±1 PPM ±1% of measured value
负载阻抗	电压输出: ≥10 KΩ 电流输出: < 250 Ω
线性精度(at +25°C)	400 ... 2000 PPM: ±40 PPM ±3% of 读值 2000 ... 10000 PPM: ±250 PPM ±3% of 读值
输出校正(ZERO & SPAN)	工厂软件校正
暖机时间	< 2 min.; stable time 20 mins.
反应时间(t90)	GS43: < 2 min.; GS44: < 6 min.
取样时间	约6秒
ADC 功能预设	2000 PPM: On; 5000 PPM / 10000 PPM: Off

环境

量测介质	不具侵蚀性气体(HVAC 系统)
工作温度	0 ... 50°C
工作湿度	防水透气布: 0 ... 95%RH(非结露) 不织布: 0 ... 85%RH(非结露)
储存温度	-20 ... +60°C

电气规格

工作电源	DC 12 ... 36 V & AC 24 V ±10%
消耗电流	DC: 37 mA / AC: 70 mA
启动电流	DC: > 200 mA / AC: > 210 mA
电气连接	M12(5P)接头附2米电气连接线

安装与固定

产品安装方式	室内型: 挂壁安装 / 风管型: 法兰安装
--------	-----------------------

保护

防护等级	GS43: IP54 / GS44: IP64
电气防护	■ 逆向保护 ■ 过电压 ■ 短路

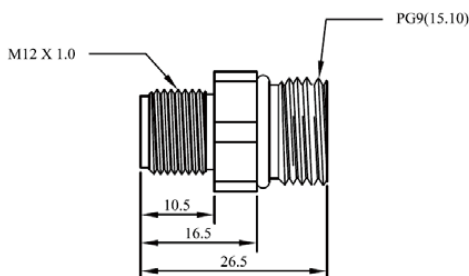
认证

认证	CE
----	----

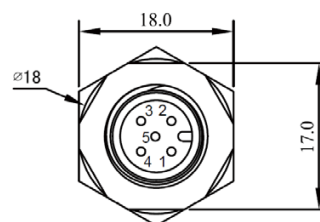
材质

外壳材质	PC 防火级(PC - 110)(UL94V-2)
风管型测头材质	POM
透气布材质	2000 PPM: 不织布 5000 / 10000 PPM: 防水透气布
重量	GS43: 126 g / GS44: 155 g

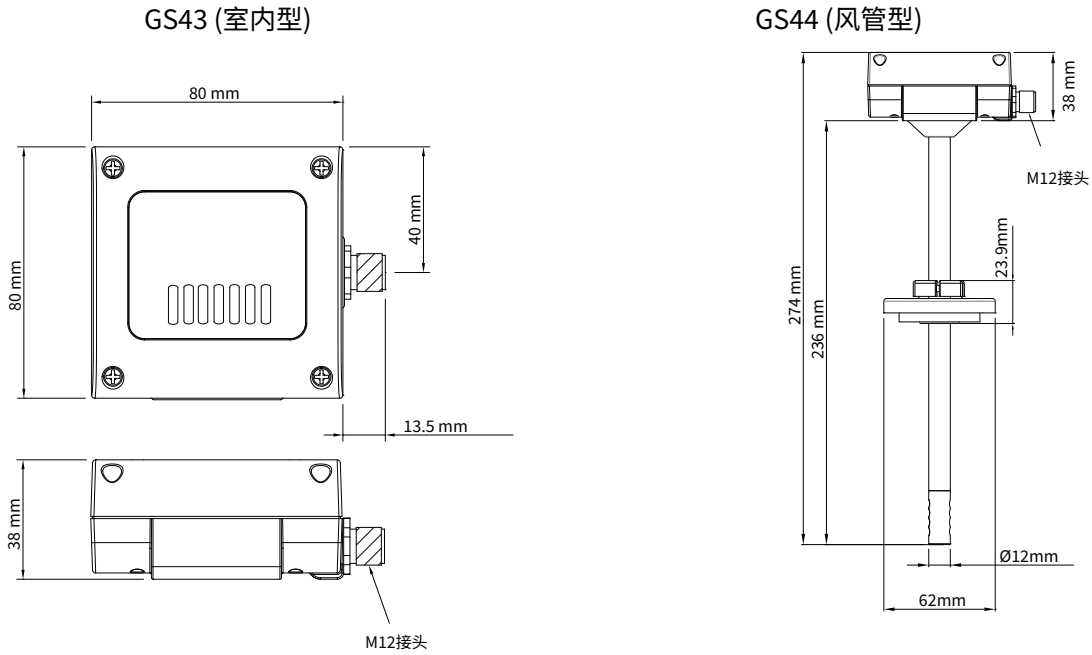
| 电气连接座 | 单位: mm



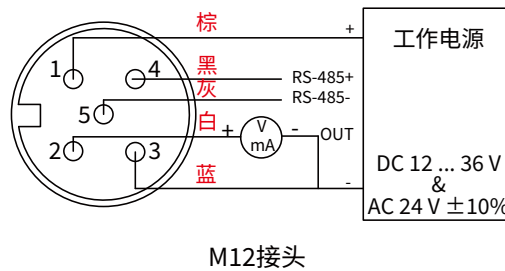
M型(M12-5PIN 接头)



| 尺寸图 |



| 接线图 |



M12接头

*请确认产品与连接RS-485之仪器共地，避免接地电压差造成损害。

| 选型表 |

产品品号	产品规格
GS43-1132-2M	壁挂型, 4 ... 20 mA+RS-485, 0 ... 2000 PPM, M12接头, 无显示器
GS43-1132-2MD	壁挂型, 4 ... 20 mA+RS-485, 0 ... 2000 PPM, M12接头, 有显示器
GS43-1135-2M*	壁挂型, 4 ... 20 mA+RS-485, 0 ... 5000 PPM, M12接头, 无显示器
GS43-1135-2MD	壁挂型, 4 ... 20 mA+RS-485, 0 ... 5000 PPM, M12接头, 有显示器
GS43-1138-2M	壁挂型, 4 ... 20 mA+RS-485, 0 ... 10000 PPM, M12接头, 无显示器
GS43-1138-2MD	壁挂型, 4 ... 20 mA+RS-485, 0 ... 10000 PPM, M12接头, 有显示器
GS44-1132-2M	风管型, 4 ... 20 mA+RS-485, 0 ... 2000 PPM, M12接头, 无显示器
GS44-1135-2M	风管型, 4 ... 20 mA+RS-485, 0 ... 5000 PPM, M12接头, 无显示器
GS44-1138-2M	风管型, 4 ... 20 mA+RS-485, 0 ... 10000 PPM, M12接头, 无显示器

*热销选型