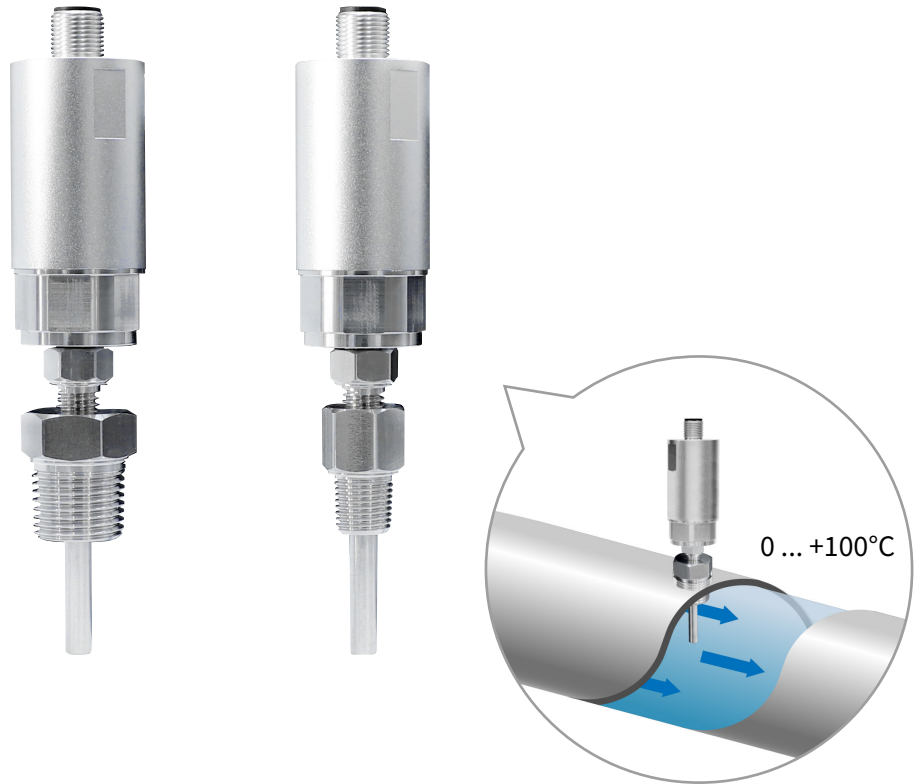




TP05 温度传感器



| 产品特点 |

- 铝合金强固机壳，适用于各种严峻环境
- 可以透过RS-485 设定温度范围
- 透过RS-485连接，规划软件可设定、量测范围、模拟输出及工作站号
- 规划软件具有DATA LOG功能，可记录最多65535笔资料并提供图形分析
- 可量测空气/液冷等不同介质温度

| 应用领域 |

半导体 / 电子业 / 化工 / 制药 / 钢铁工业 / 生技产业 / 工业制程监控 / 空气调节 / 无尘室 / 实验室 / 气象站 / 医院 / 大楼 / 干燥机 / 厂房 / 储藏室 / 环境通风控制 / 环境试验箱 / 温室

| 技术概观 |

输入

| | |
|------|------------------------|
| 输入讯号 | Pt 100 A级 |
| 量测范围 | -40 ... +200°C (可调整范围) |

输出

| | |
|-----------------|-------------------------|
| 输出讯号 | 4 ... 20 mA / RS-485 |
| 负载阻抗 | 电流输出: $\leq 500 \Omega$ |
| 反应时间 (at +25°C) | t90 < 3 秒 |
| 滤波反应 | 0 ... 100 可调 |
| 取样时间 | 1 cycle/sec |

精度 (at +25 °C)

| | |
|------|---|
| 精度 | $\pm 0.1^\circ\text{C}$ |
| 温度漂移 | $< \pm 0.02\% \text{ F.S. } / ^\circ\text{C}$ |

通信

| | |
|------------|-----------------------------------|
| 通信方式及协议 | RS-485 Modbus RTU |
| RS-485传输速度 | 9600、19200、38400、57600、115200 bps |

电气规格

| | |
|------|--------------------|
| 工作电源 | DC 24 V $\pm 10\%$ |
| 消耗电流 | 24 V: 40 mA |
| 电气连接 | M12 5P 接头 |

环境

| | |
|--------|-------------------------------------|
| 量测介质 | 空气 / 液体 |
| 工作温度 | 本体: -20 ... +60°C / 0 ... 90% (非结露) |
| 储存环境 | -25 ... +60°C |
| 测棒锁附耐压 | 2 bar |

安装方式

| | |
|------|-----------------------|
| 安装方式 | 1/4"PT or 1/2"PT 活动外牙 |
|------|-----------------------|

认证

| | |
|----|----|
| 认证 | CE |
|----|----|

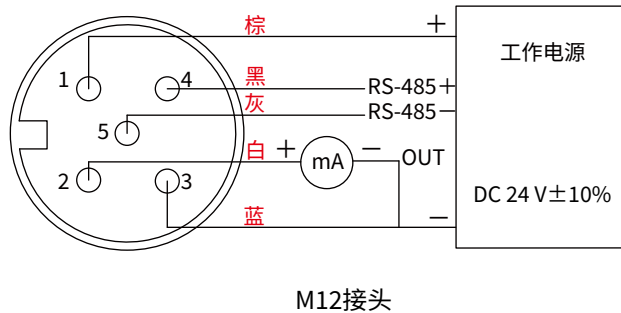
保护

| | |
|------|----------------|
| 防护等级 | IP65 (本体) |
| 电气防护 | ■ 逆向保护 ■ 过电压保护 |

材质

| | |
|----|--------|
| 探棒 | SUS304 |
| 本体 | 铝合金 |
| 重量 | 约180g |

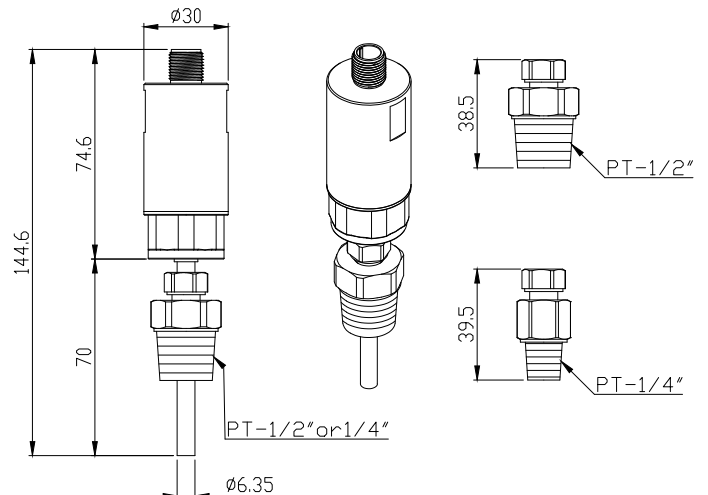
| 接线图 |



*请确认产品与连接RS-485之仪器共地，避免接地电压差造成损害。

| 尺寸图 |

单位: mm



| 选型表 |

| 产品品号 | 产品规格 |
|---------|---|
| TP05-A1 | I/P: Pt100Ω A级, O/P: 0 ... 100°C to 4 ... 20 mA + RS-485, 无外牙, 测棒: 70 mm (建议选配连接活动外牙) |

*建议附加选项

8100140016: 1/4" PT活动外牙, SUS304

8100140017: 1/2" PT活动外牙, SUS304

| 加购校正报告 |

本产品可加购校正报告, 欲知最新校正范围与加购详情请直接洽询业务专员或至官网联系我们

■ ILAC / TAF

宇田控制科技股份有限公司校正实验室(认证编号: 3032)为符合ISO / IEC 17025规范, 并具有ILAC-MRA相互承认资格之TAF认证标准实验室

| 项目 | 校正范围 |
|--------|------------------|
| 电阻温度计 | -40°C ... +300°C |
| 热电偶温度计 | -20°C ... +300°C |

■ 工厂 ISO 9001

| 项目 | 校正范围 |
|----|--------------------------|
| 温度 | 电阻温度计: -40°C ... +300°C |
| | 热电偶温度计: -20°C ... +300°C |