



THS30X Series (THS301 / 302 / 304 / 307)

多功能温湿度传感器 挂壁型 / 风管型 / 分离型 / 户外型



| 产品特色 |

- 工业级感测元件、精确度高、长期稳定性佳
- 温度补偿及线性修正功能
- 2组模拟输出讯号或Modbus RS-485 另可选购模拟讯号+RS-485
- PC耐温测棒
- 工作电源DC 8 ... 35 V和AC 12 ... 30 V同时具备
- RS-485通讯介面，MODBUS RTU通讯协定
- 免费电脑规划软件-物理量 / 输出 / 记录 / 图形 / 校正

| 应用领域 |

HVAC制程监控 / 空气调节 / 环境通风控制 / 大楼 / 厂房 / 医院 / 无尘室 / 实验室 / 储藏室 / 冷却箱 / 环境试验箱 / 气象站 / 室内泳池 / 植物暖房 / 牲畜养殖场 / 制药 / 纺织 / 农业 / 食品 / 制造业 / 干燥设备

| 技术概观 |

输入

输入讯号种类 Capacitive humidity sensor & Pt100 A级

建议工作范围

温度 0 ... 50°C(THS301)
 - 40...+ 80°C(THS302 / 304 / 307)
 湿度 0 ... 100%RH

输出

输出讯号 4 ... 20 mA / 0 ... 10 V / RS-485
 讯号连接方式 三线式
 显示器种类 LCD加背光, 双排显示
 显示范围 依订购范围, 小数点一位
 显示字体高度 5.56 mm

线性精度(at 25°C)

温度* $\pm 0.1^{\circ}\text{C} \pm 0.005^{\circ}\text{C} \times t_{\text{actual}}$
 湿度 非线性误差: $\pm 1.8\% \text{RH}$
 重覆性误差: $\pm 0.7\% \text{RH}$
 温度影响 0.05%RH/°C
 负载阻抗 电流输出: Max. 500 Ω
 电压输出: Min. 10 K Ω
 输出校准(ZERO & SPAN)调整范围 软件规划
 反应时间 t90 <20 秒(塑料滤头)
 <30 秒(烧结滤头)

*此精度规格系依现场测试条件, 于流速 1 m/s 以上之流动环境下进行量测, 并遵循工厂 ISO 9001 生产与测试标准完成验证。

电气规格

工作电源 DC 8 ... 35 V / AC 12 ... 30 V
 消耗电流 DC 24 V: 60 mA / DC 12 V: 120 mA
 AC 24 V: 140 mA / AC 12 V: 230 mA
 电气连接 M12接头附2米电气连接线
 或端子台(塑料电缆固定座)

环境

量测介质 空气
 工作环境温度 本体: - 20 ... +60°C
 本体含显示器: 0 ... +60°C
 工作环境湿度 本体: 0 ... 95%(非结露)
 测棒材质耐温 PC测棒: Max. 80°C
 导线材质(分离型) PVC线: Max. 80°C
 储存温度 - 25 ... +60°C
 滤头 塑料滤头(标配); 可选

认证

认证 CE

保护

防护等级 本体: IP65; 测棒: IP20
 电器防护 逆向保护 过电压 短路

安装与固定

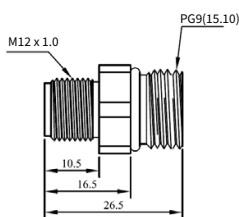
安装方式 挂壁型
 户外型: 挂壁铁件(标配)
 风管型 / 分离型: 塑料法兰固定座(标配)

材质

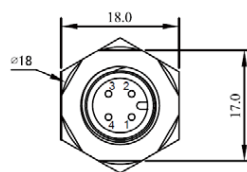
外壳材质 PC防火级(PC-110)(UL94V-2)
 测棒材质 PC防火级(PC-110)
 分离型导线材质 PVC(分离型 THS304)

| 电气连接座 |

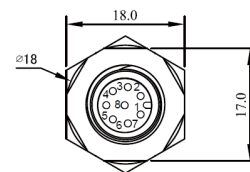
单位: mm



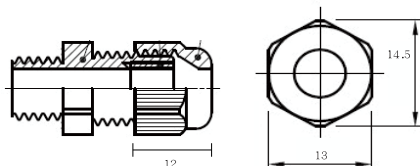
M型(M12-4PIN 接头)
RS-485或模拟讯号



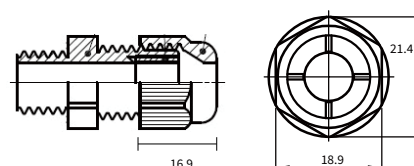
M型(M12-8PIN 接头)
RS-485+模拟讯号



N型(M12塑料电缆固定座)
RS-485或模拟讯号



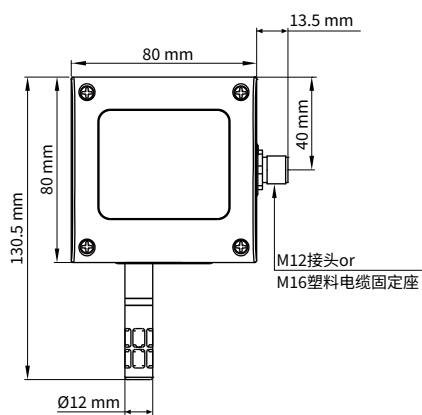
N型(M16塑料电缆固定座)
RS-485+模拟讯号



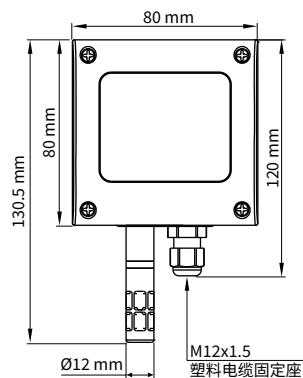


| 尺寸图 | 单位: mm

■ THS301 挂壁型

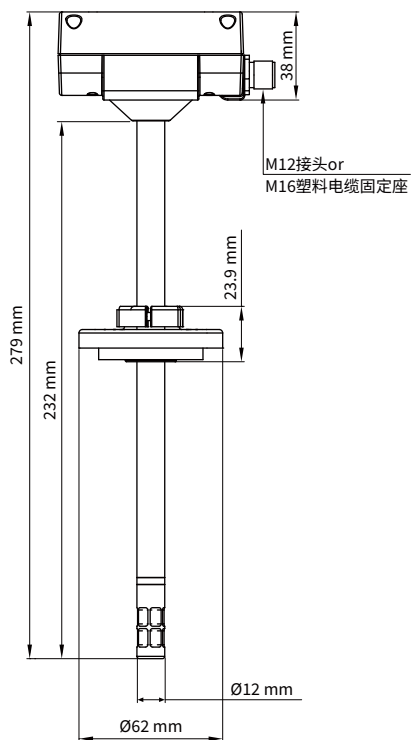


M型(4P): RS-485或模拟讯号
M型(8P)或N型: RS-485+模拟讯号

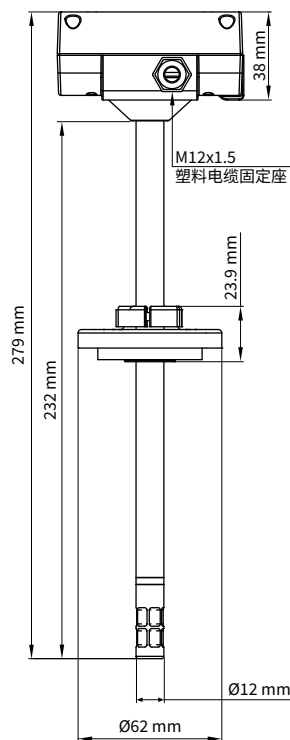


N型: RS-485或模拟讯号

■ THS302 风管型 (标配: 塑料法兰固定座)



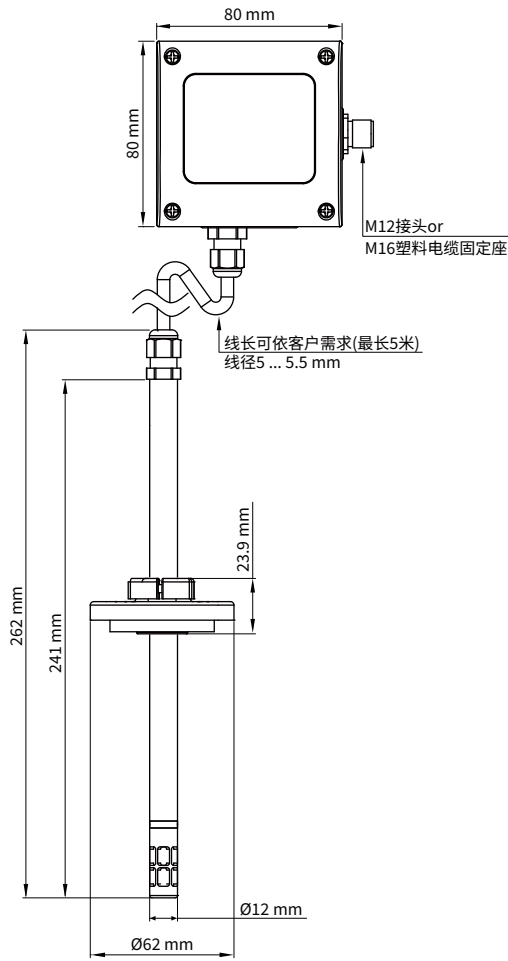
M型(4P): RS-485或模拟讯号
M型(8P)或N型: RS-485+模拟讯号



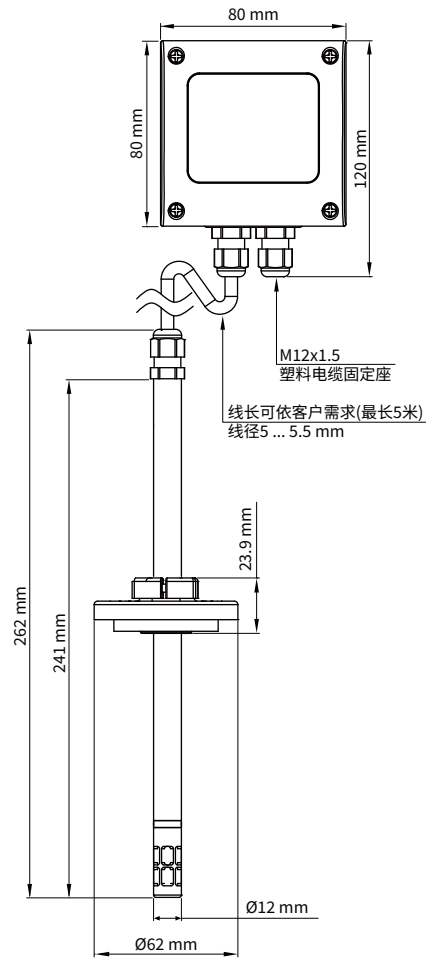
N型: RS-485或模拟讯号

尺寸图 | 单位: mm

THS304 分离型 (标配: 塑料法兰固定座+PVC 2米导线)

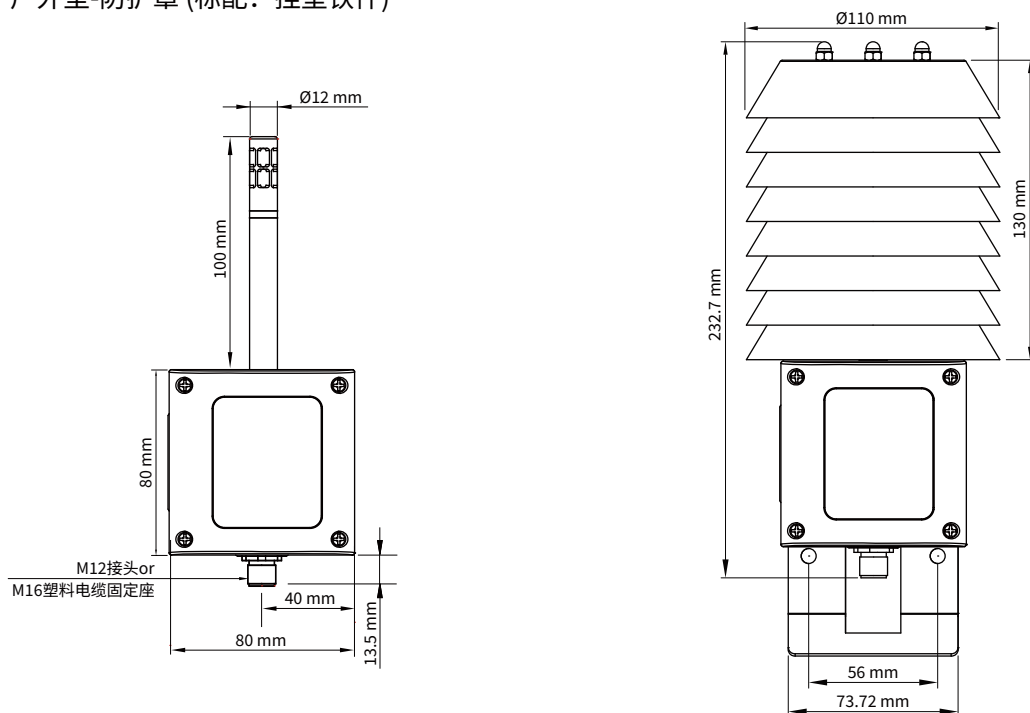


M型(4P): RS-485或模拟讯号
M型(8P)或N型: RS-485+模拟讯号



N型: RS-485或模拟讯号

THS307 户外型-防护罩 (标配: 挂壁铁件)

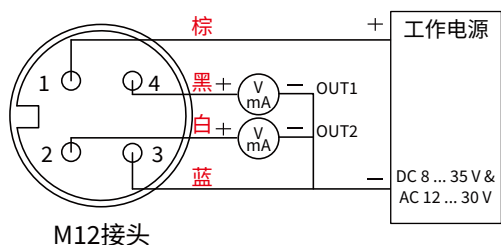


M型或N型: RS-485+模拟讯号

N型: RS-485或模拟讯号

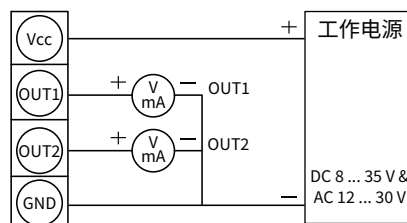


| 模拟输出接线图 |



M12接头

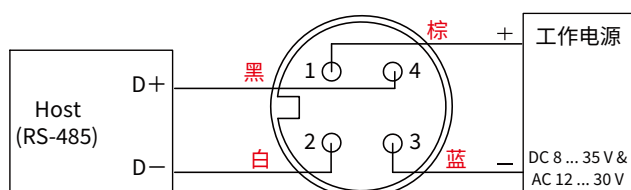
M型(4P)



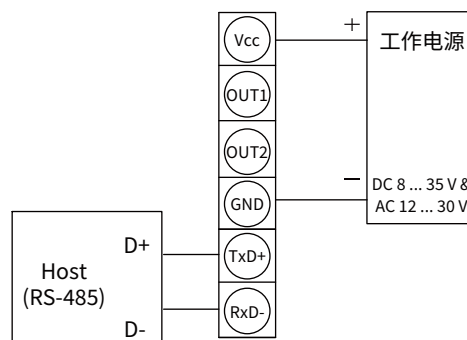
4P端子台

N型

| RS-485接线图 |

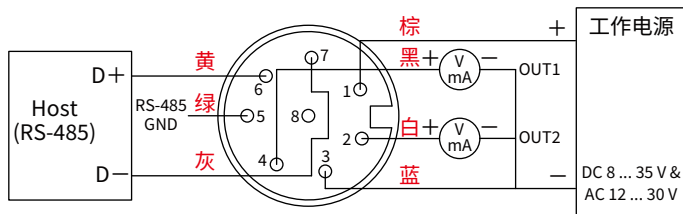


M型(4P)

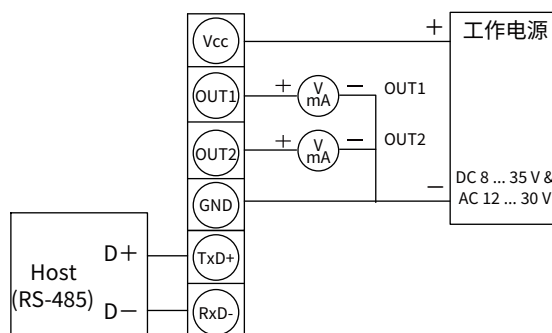


N型

| 模拟输出+RS-485接线图 |



M型(8P)



N型

*请确认产品与连接RS-485之仪器共地, 避免接地电压差造成损害。



| 选型表 |

THS30	安装方式	物理量输出1	物理量范围1	讯号输出1	物理量输出2	物理量范围2	讯号输出2	显示	电气连接座	滤头	分离型导线	其它要求
	4	T	30	1	H	00	1	D	M	P	2	U
								D: 有 X: 无				W: 其它要求 (依特殊需求计价) U: RS-485+模拟讯号
							1: 4 ... 20 mA 6: 0 ... 10 V 9: RS-485				2: 2米(标配) 5: 5米	
						00: 0 ... 100%RH						P: 塑料滤头(标配) S: 烧结滤头
						H: 湿度输出 N: RS-485(预设湿度)						N: 塑料电缆固定座 M: M12接头 (含2米电气连接线)
						1: 4 ... 20 mA 6: 0 ... 10 V 9: RS-485						
			30: 0 ... 50°C 38: 0 ... 80°C 14: -40 ... +60°C 00: RS-485设定 YY: 客制温度范围									
		T: 温度输出 N: RS-485(预设温度)										
	1: 挂壁型 2: 风管型 4: 分离型(PVC线) 7: 户外型(防护罩)											

*推荐热销产品

产品品号	产品规格
THS301-T301H001-DMPU	挂壁型 + 显示, CH1: T, 0 ... 50°C/CH2: H, 0 ... 100%, O/P: 4 ... 20 mA+RS-485, M12, 塑料滤头
THS301-T301H001-XMPU	挂壁型, CH1: T, 0 ... 50°C/CH2: H, 0 ... 100%, O/P: 4 ... 20 mA+RS-485, M12, 塑料滤头
THS302-T301H001-XMPU	风管型, CH1: T, 0 ... 50°C/CH2: H, 0 ... 100%, O/P: 4 ... 20 mA+RS-485, M12, 塑料滤头
THS304-T301H001-DMP5U	分离型 + 显示, CH1: T, 0 ... 50°C/CH2: H, 0 ... 100%, O/P: 4 ... 20 mA+RS-485, M12, PVC 5米导线, 塑料滤头
THS304-T301H001-XMP5U	分离型, CH1: T, 0 ... 50°C/CH2: H, 0 ... 100%, O/P: 4 ... 20 mA+RS-485, M12, PVC 5米导线, 塑料滤头
THS307-T301H001-XMSU	户外型, CH1: T, 0 ... 50°C/CH2: H, 0 ... 100%, O/P: 4 ... 20 mA+RS-485, M12, 烧结滤头

| 加购校正报告 |

本产品可加购校正报告，欲知最新校正范围与加购详情请直接洽询业务专员或至官网联系我们

■ ILAC / TAF

宇田控制科技股份有限公司校正实验室(认证编号：3032)为符合ISO / IEC 17025规范，并具有ILAC-MRA相互承认资格之TAF认证标准实验室

项目	校正范围
温湿度计	温度：0°C ... 69.5°C
	湿度：10% ... 95%

■ 工厂 ISO 9001

项目	校正范围
温湿度	温度：0°C ... 200°C
	湿度：0.1% ... 99.8%